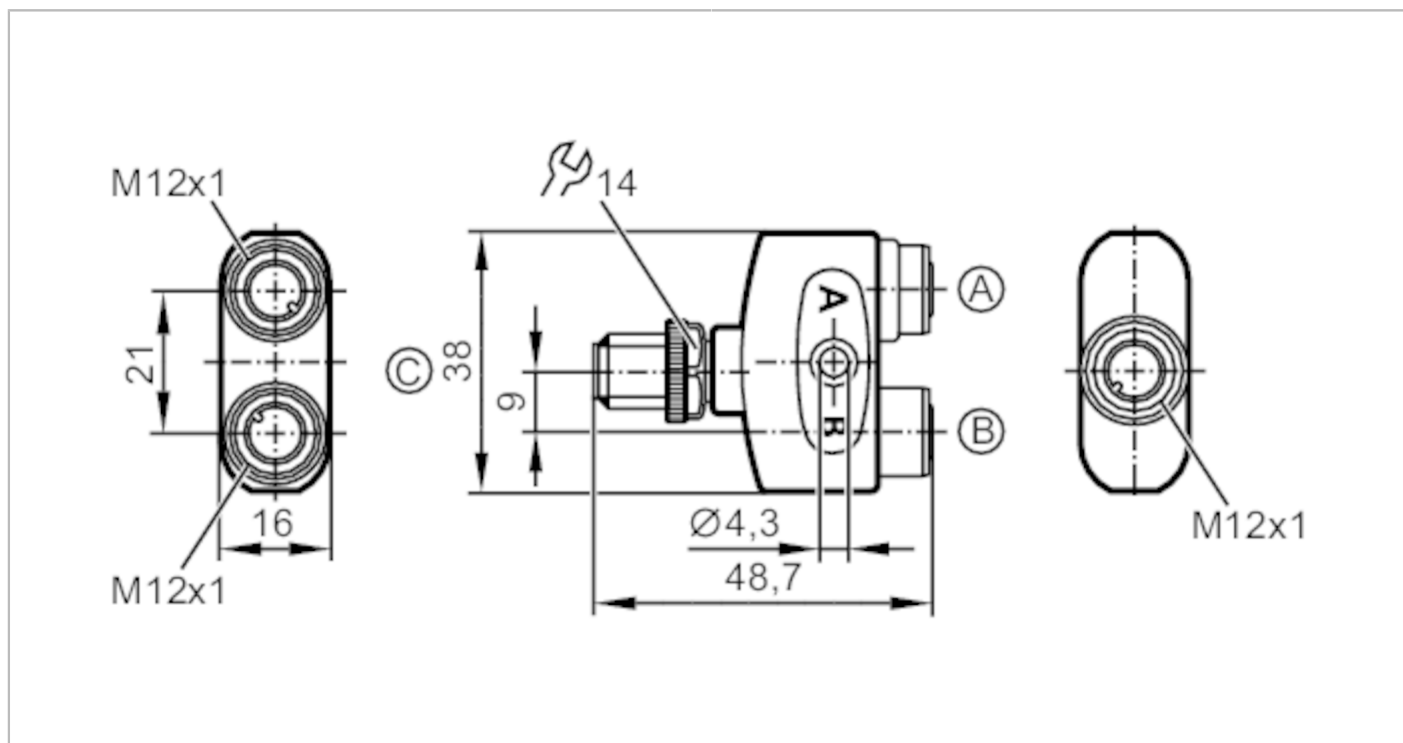




Rozdzielacze typu Y

ZDO2H040MSS0000-00STGH050MSS



Aplikacja	
Konstrukcja	bezsilikonowy; styki pozłacane
Bezsilikonowy	tak
Dane elektryczne	
Napięcie zasilania [V]	< 60 AC/DC; (cULus: 30 AC / 42 DC)
Klasa ochrony	II
Maks. prąd obciążenia na moduł / slot [A]	4
Maks. całkowity prąd obciążenia [A]	4
Warunki pracy	
Temperatura otoczenia [°C]	-25...90
Uwaga dot. temperatury otoczenia	cULus: ...65 °C
Temperatura składowania [°C]	-25...55
Wilgotność przechowywania [%]	10...100
Inne warunki klimatyczne przechowywania zgodnie z podaną klasą	1K22/ DIN 60721-3-1
Ochrona	IP 65; IP 67; IP 68; IP 69K
Dane mechaniczne	
Waga [g]	36,8
Materiał	obudowa: PA kolor pomarańczowy; uszczelnienie: FKM
Materiał nakrętki	mosiądz, niklowany



Rozdzielacze typu Y

ZDO2H040MSS0000-00STGH050MSS

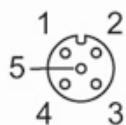
Uwagi

Sztuk w opakowaniu

1 szt.

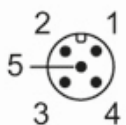
Połączenie elektryczne - Gniazdo

Konektor: 2 x M12; kodowanie: A; Nakrętka: mosiądz, niklowany; Styki: pozłacane; Moment dokręcający: 0,6...1,5 Nm



Połączenie elektryczne - wtyk

Konektor: 1 x M12; kodowanie: A; Nakrętka: mosiądz, niklowany; Styki: pozłacane; Moment dokręcający: 0,6...1,5 Nm



Podłączenie

