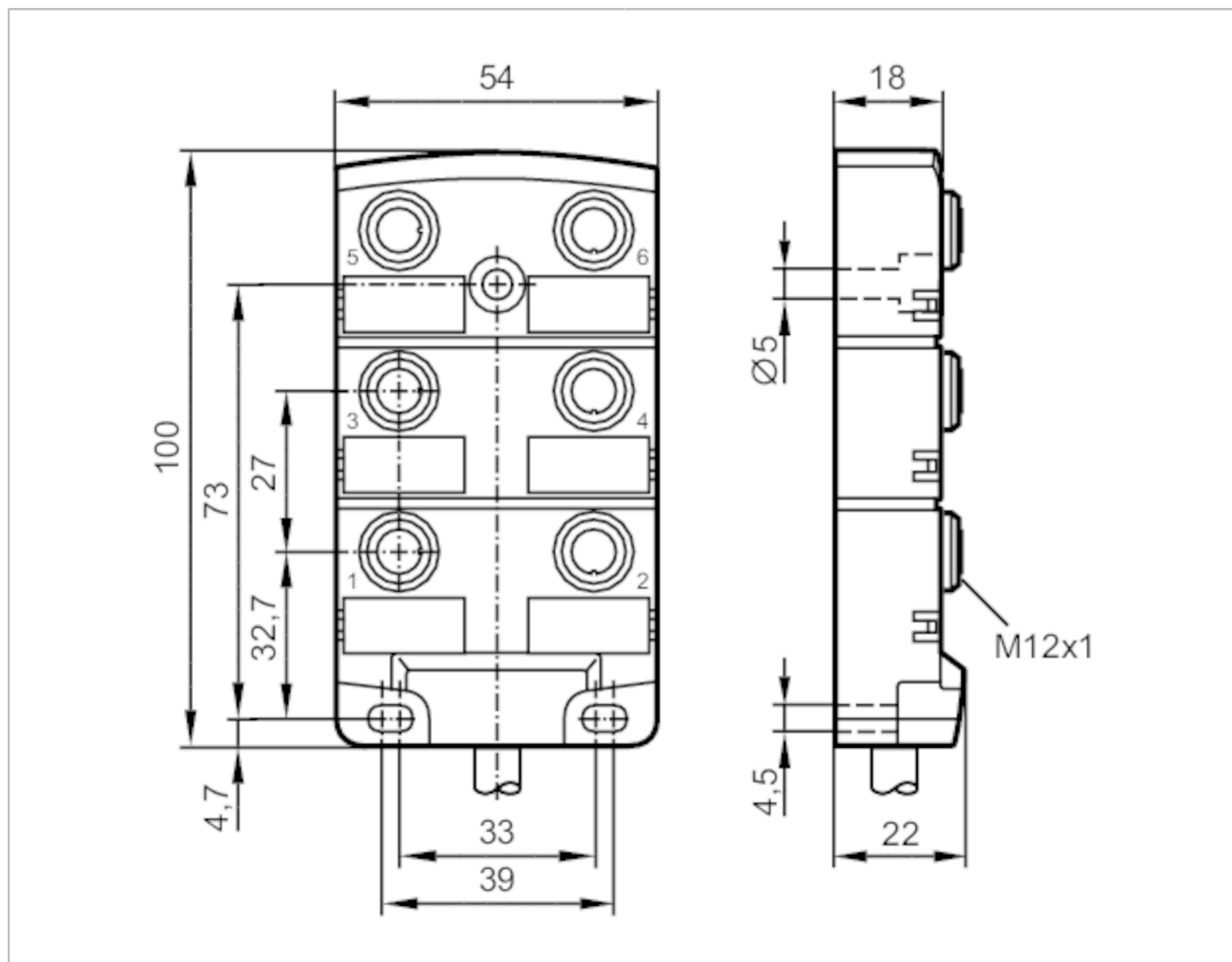


EBC040



Rozdzielacze

ZDO6H050MSS0010H11STAK190MSS



Aplikacja

Konstrukcja: bezsilikonowy; Bezhalogenu; styki połączone; możliwość stosowania z łańcuchami kablowymi

Bezsilikonowy

tak

Dane elektryczne

Napięcie zasilania [V]: < 30 AC/DC; (supply class 2 zgodnie z cULus)

Klasa ochrony: II

Maks. prąd obciążenia na moduł / slot [A]: 4

Maks. całkowity prąd obciążenia [A]: 12

Warunki pracy

Temperatura otoczenia [°C]: -25...80

Temperatura w czasie pracy [°C]: -5...60

Ochrona: IP 67; IP 68



Rozdzielacze

ZDO6H050MSS0010H11STAK190MSS

Testy / dopuszczenia		
Dopuszczenie UL	Typ obudowy	Type 1
Dane mechaniczne		
Waga [g]	1470,5	
Wymiary [mm]	22 x 54 x 100	
Materiał	PA	
Odlewany materiał obudowy	PA	
Liczba portów rozdzielacza	6	
Typ złącza	M12	
Możliwość stosowania z łańcuchami kablowymi	tak	
Możliwość stosowania z łańcuchami kablowymi	Promień zgięcia przy zastosowaniu łańcucha kablowego	min. 10 x średnica kabla
	Cykle zginania	> 2 Mio.
Akcesoria		
Dostarczane elementy	Zaślepki: 2	
	oznaczniki: 6	
Uwagi		
Sztuk w opakowaniu	1 szt.	
Połączenie elektryczne - wtyk		
Konektor: 1 x M23, kątowy; Materiał obudowy: PA; Styki: pozłacane; Moment dokręcający: 0,8...1,5 Nm		

EBC040



Rozdzielacze

ZDO6H050MSS0010H11STAK190MSS

Połączenie elektryczne

Przewód: 10 m, PUR, Bezhalogenu, czarny, \varnothing 8,8 mm; 12 x 0,34 mm² (63 x \varnothing 0,1 mm) + 3 x 1,0 mm² (127 x \varnothing 0,1 mm)

Podłączenie

+	19	1 (1...6)	C
-	6	3 (1...6)	C
⊕	12	5 (1...6)	C
	15	4 (1)	C
	7	2 (1)	C
	5	4 (2)	C
	4	2 (2)	C
	16	4 (3)	C
	8	2 (3)	C
	3	4 (4)	C
	14	2 (4)	C
	17	4 (5)	C
	9	2 (5)	C
	2	4 (6)	C
	13	2 (6)	C

Połączenie elektryczne - otwór

Konektor: 6 x M12; kodowanie: A; Materiał obudowy: PA; Styki: pozłacane; Moment dokręcający: 0,8...1,5 Nm

