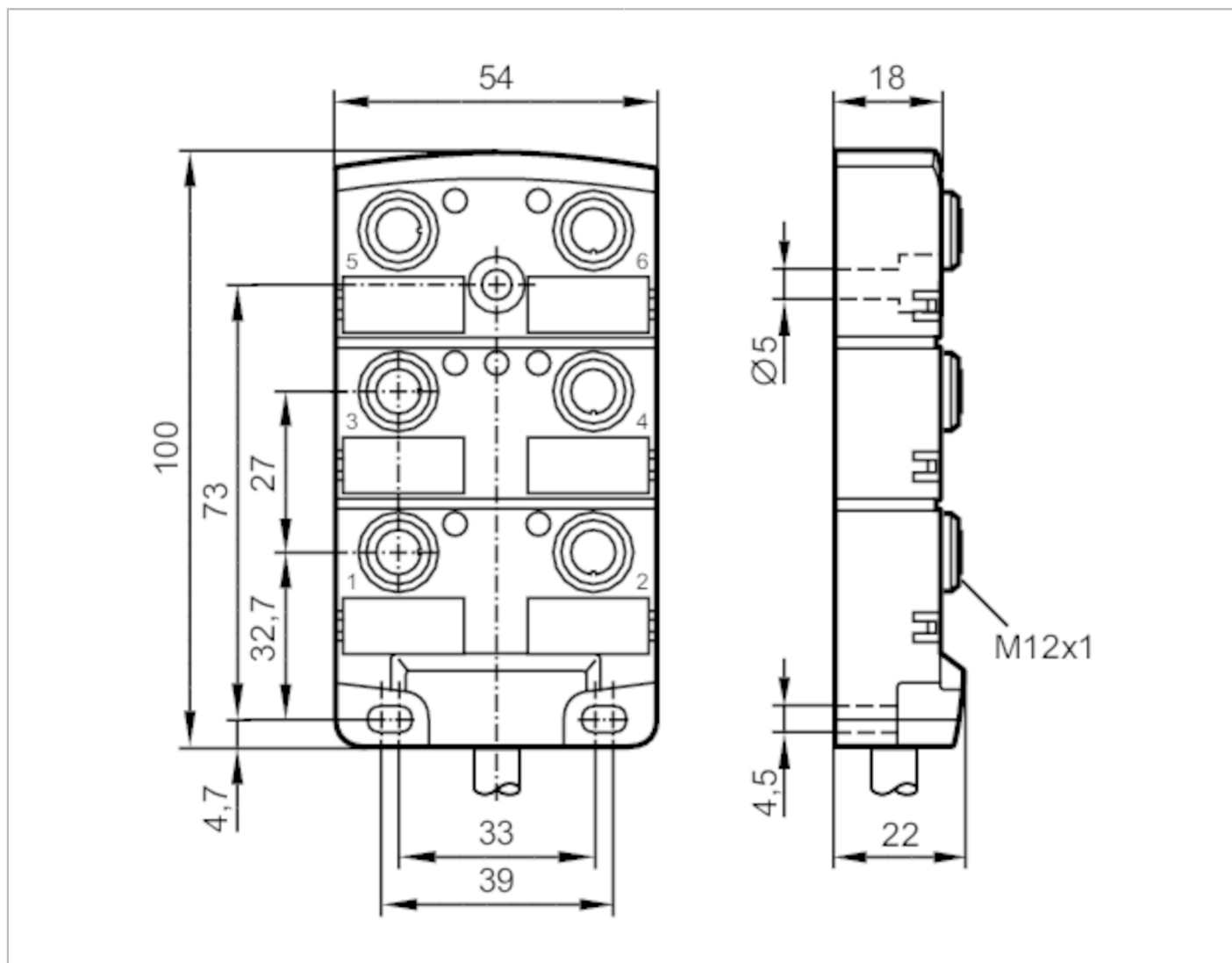




## Rozdzielacze

ZDO6H057MSS00,5H09



Aplikacja	
Konstrukcja	bezsilikonowy; Bezhalogenu; styki połączone; możliwość stosowania z łańcuchami kablowymi
Bezsilikonowy	tak
Dane elektryczne	
Napięcie zasilania [V]	10...30 DC; (supply class 2 zgodnie z cULus)
Klasa ochrony	II
Maks. prąd obciążenia na moduł / slot [A]	4
Maks. całkowity prąd obciążenia [A]	12
Wyjścia	
Wykonanie elektryczne	PNP
Warunki pracy	
Temperatura otoczenia [°C]	-25...80
Temperatura w czasie pracy [°C]	-5...60



## Rozdzielacze

ZDO6H057MSS00,5H09

Ochrona	IP 67; IP 68
---------	--------------

## Dane mechaniczne

Waga [g]	212,7
Wymiary [mm]	22 x 54 x 100
Materiał	PA
Odlewany materiał obudowy	PA
Liczba portów rozdzielacza	6
Typ złącza	M12
Możliwość stosowania z łańcuchami kablowymi	tak
Możliwość stosowania z łańcuchami kablowymi	Promień zgięcia przy zastosowaniu łańcucha kablowego Cykle zginania
	min. 10 x średnica kabla > 2 Mio.

## Wyświetlacze / elementy robocze

Wyświetlacz	Stan wyjścia	6 x LED, kolor żółty
	działanie	1 x LED, kolor zielony

## Akcesoria

Dostarczane elementy	Zaślepki: 2 oznaczniki: 6
----------------------	------------------------------

## Uwagi

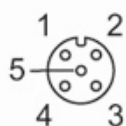
Sztuk w opakowaniu	1 szt.
--------------------	--------

## Połączenie elektryczne

Przewód: 0,5 m, PUR, Bezhalogenu, czarny, Ø 7,8 mm; 6 x 0,34 mm<sup>2</sup> (43 x Ø 0,1 mm) + 3 x 1 mm<sup>2</sup> (55 x Ø 0,15 mm)

## Połączenie elektryczne - otwór

Konektor: 6 x M12; kodowanie: A; Materiał obudowy: PA; Styki: pozłacane; Moment dokręcający: 0,8...1,5 Nm

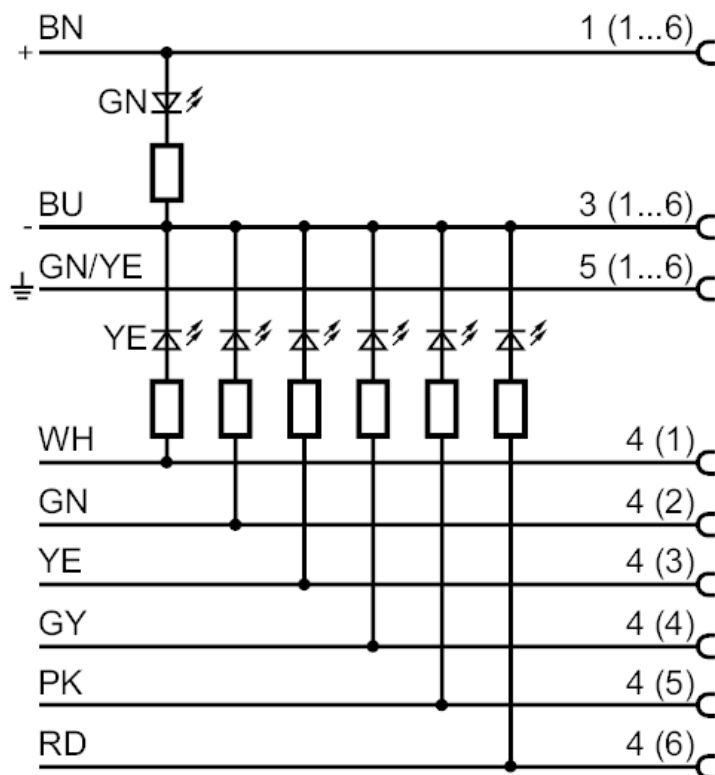




## Rozdzielacze

ZDO6H057MSS00,5H09

### Podłączenie



	Kolory żył :
BN =	brązowy
BU =	niebieski
GN =	kolor zielony
GN/YE =	zielony / żółty
GY =	szary
PK =	różowy
RD =	kolor czerwony
WH =	biały
YE =	kolor żółty