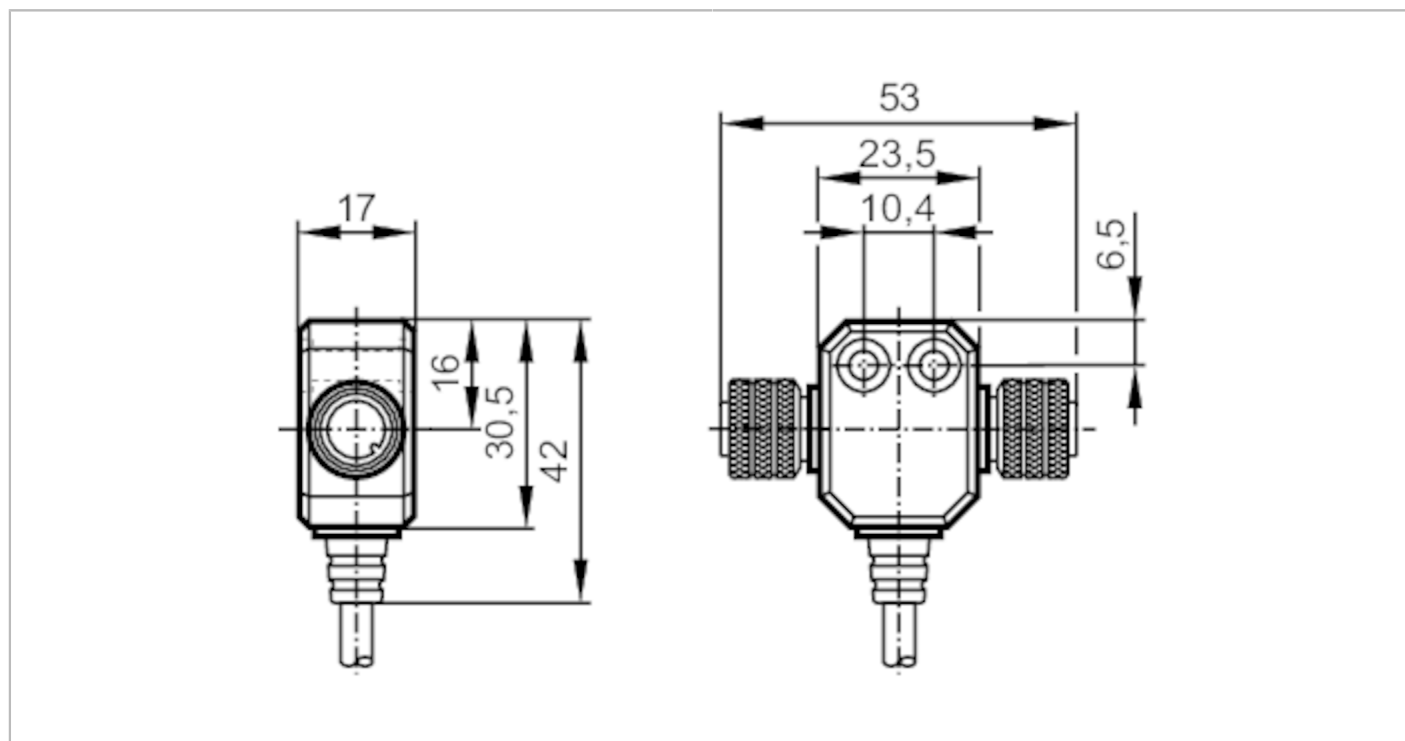


E10437



Rozdzielacze typu Y

ZDO2H040MSS0005H05



Aplikacja	
Konstrukcja	bezsilikonowy; Bezhalogenu; styki pozłacane
Bezsilikonowy	tak
Dane elektryczne	
Napięcie zasilania [V]	10...55 DC
Maks. prąd obciążenia na moduł / slot [A]	4
Maks. całkowity prąd obciążenia [A]	4
Warunki pracy	
Temperatura otoczenia [°C]	-25...80
Ochrona	IP 67
Dane mechaniczne	
Waga [g]	160,7
Materiał	TPU
Odlewany materiał obudowy	TPU
Materiał nakrętki	mosiądz, niklowany
Liczba portów rozdzielacza	2
Typ złącza	M12
Uwagi	
Sztuk w opakowaniu	1 szt.

E10437



Rozdzielacze typu Y

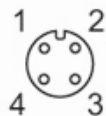
ZDO2H040MSS0005H05

Połączenie elektryczne

Przewód: 5 m, PUR, Bezhalogenu, czarny, Ø 5 mm; 4 x 0,25 mm² (32 x Ø 0,1 mm)

Połączenie elektryczne - Gniazdo

Konektor: 2 x M12; kodowanie: A; Materiał obudowy: TPU; Nakrętka: mosiądz, niklowany; Styki: pozłacane; Moment dokręcający: 0,5 Nm



Podłączenie

<u>BN</u>	<u>1 (1...2)</u>	<u>C</u>
<u>BU</u>	<u>3 (1...2)</u>	<u>C</u>
<u>BK</u>	<u>4 (1)</u>	<u>C</u>
<u>WH</u>	<u>4 (2)</u>	<u>C</u>

	Kolory żył :
BK =	czarny
BN =	brązowy
BU =	niebieski
WH =	biały