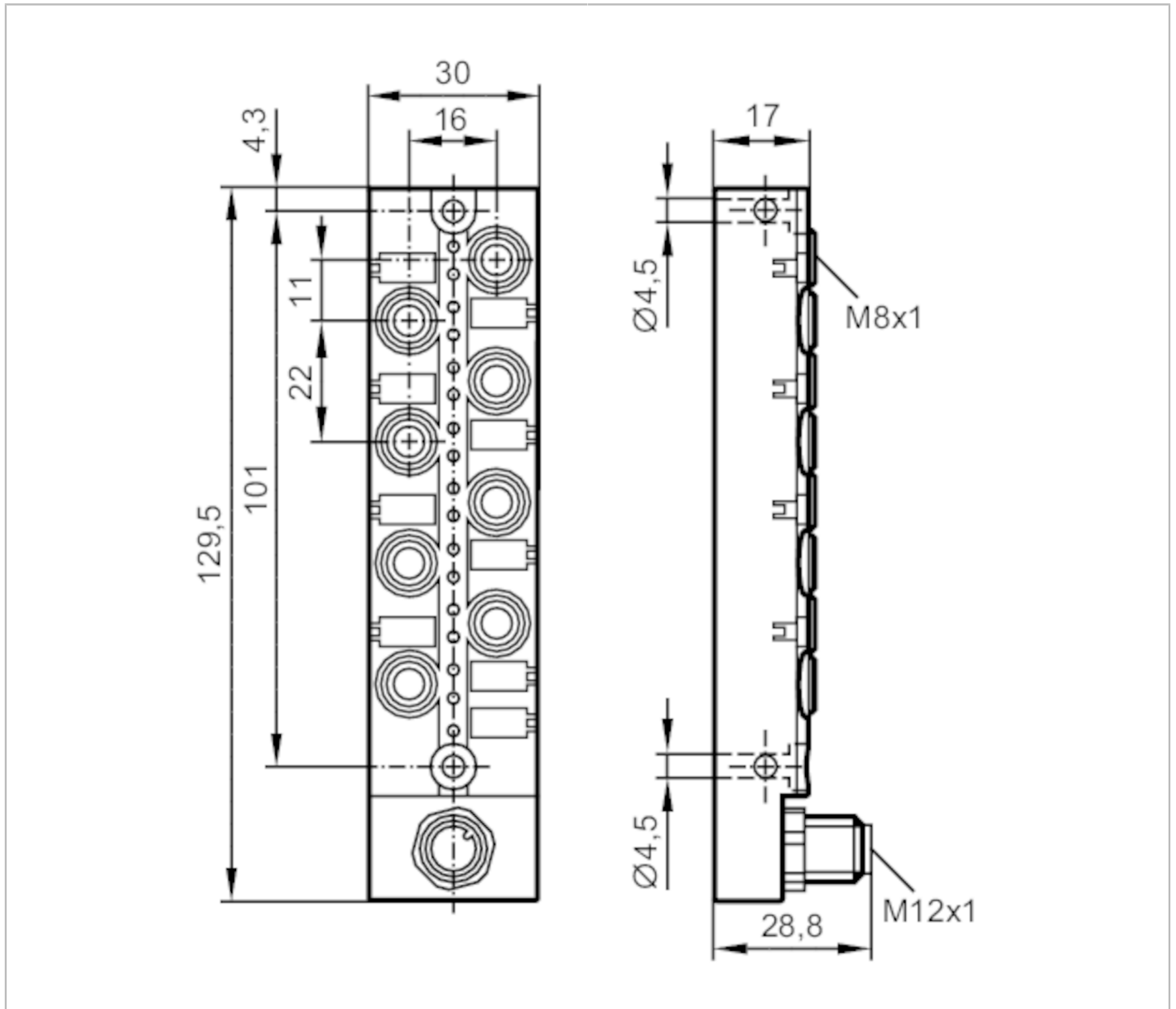


EBC045



Rozdzielacze

ZD08F039MSS0000-STGH120MSS



Aplikacja

Konstrukcja styki pozłacane

Dane elektryczne

Napięcie zasilania [V]	15...30 DC
Klasa ochrony	III
Maks. prąd obciążenia na moduł / slot [A]	1
Maks. całkowity prąd obciążenia [A]	1

Wyjścia

Wykonanie elektryczne PNP

Warunki pracy

Temperatura otoczenia [°C] -25...80

EBC045



Rozdzielacze

ZDO8F039MSS0000-STGH120MSS

Temperatura w czasie pracy [°C]	-5...60
Ochrona	IP 67

Dane mechaniczne

Waga [g]	125
Wymiary [mm]	28,8 x 30 x 129,5
Materiał	PBT-GF20; mosiądz niklowany
Odlewany materiał obudowy	PBT-GF 20 / mosiądz, niklowany
Liczba portów rozdzielacza	8
Typ złącza	M8

Wyświetlacze / elementy robocze

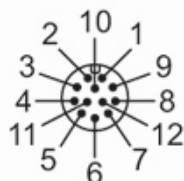
Wyświetlacz	Stan wyjścia	8 x LED, kolor żółty
	działanie	1 x LED, kolor zielony

Uwagi

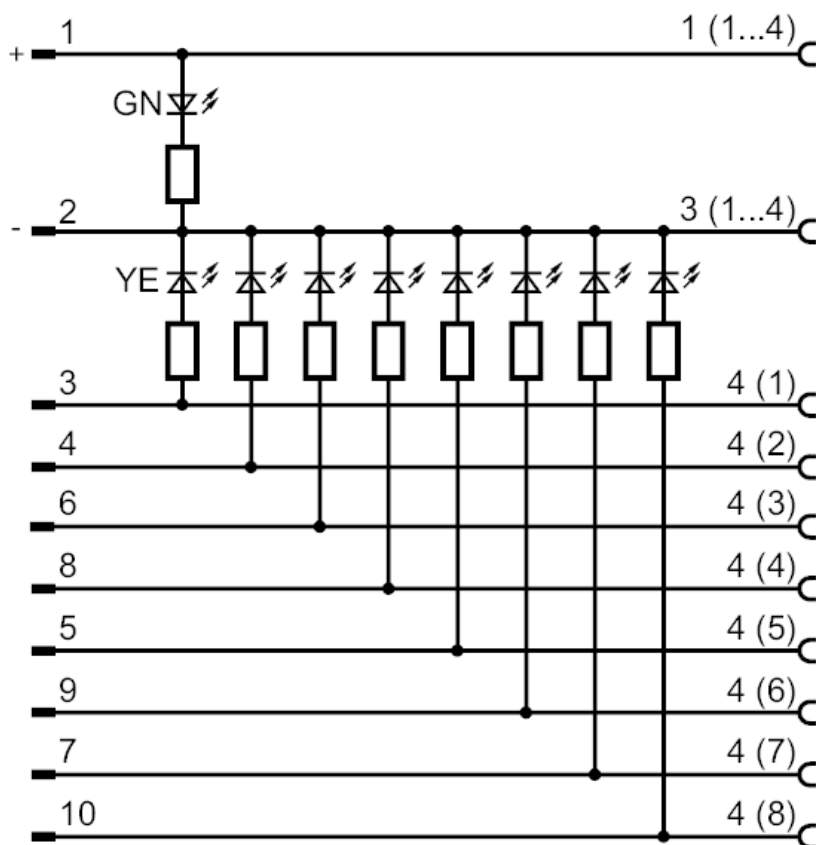
Sztuk w opakowaniu	1 szt.
--------------------	--------

Połączenie elektryczne - Podłączenie

Konektor: 1 x M12; Materiał obudowy: PBT-GF 20 / mosiądz, niklowany; Styki: pozłacane; Moment dokręcający: 0,8...1,5 Nm



Podłączenie



Połączenie elektryczne - otwór

Konektor: 8 x M8; kodowanie: A; Materiał obudowy: PBT-GF 20 / mosiądz, niklowany; Styki: pozłacane; Moment dokręcający: 0,8...1,5 Nm

