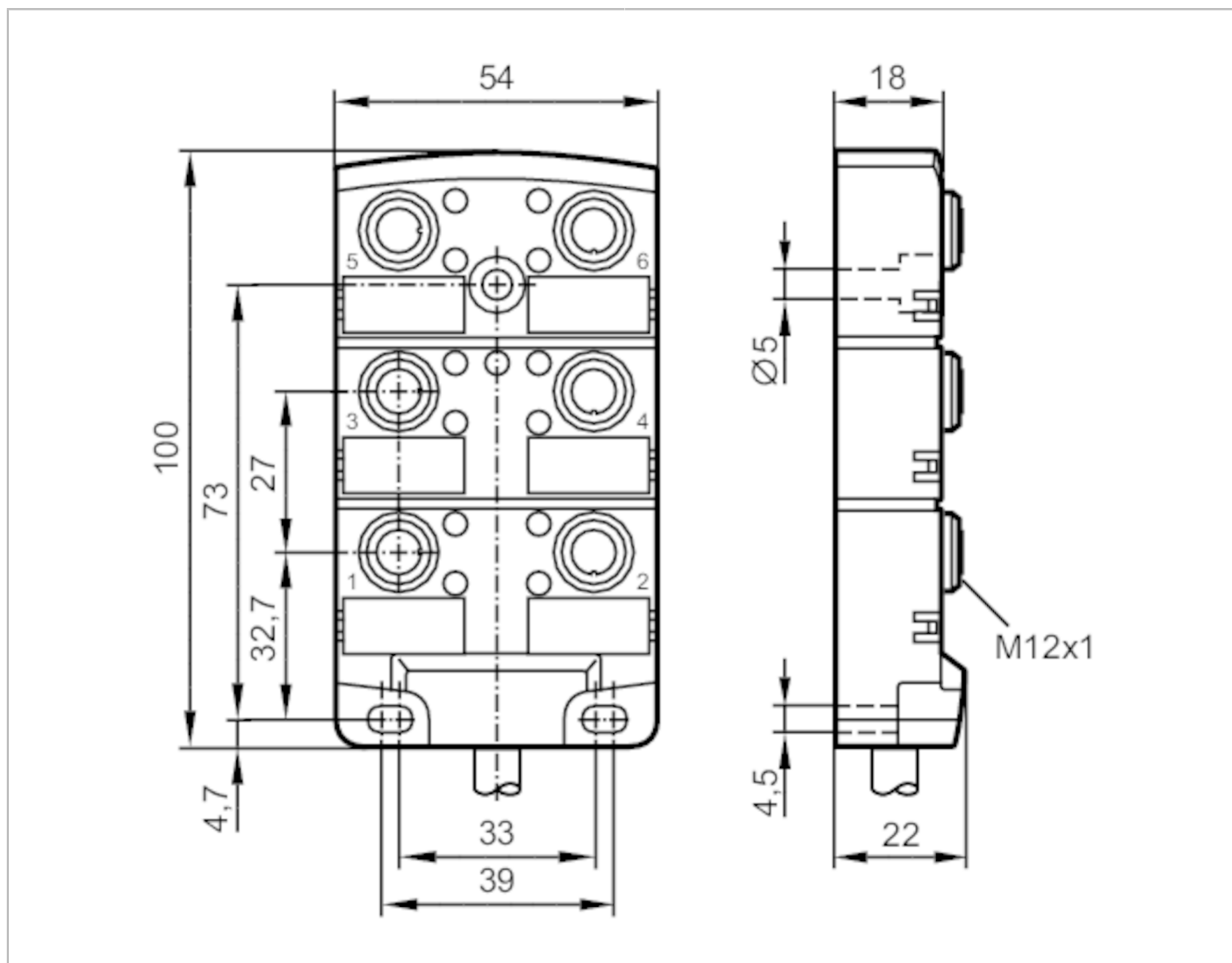




## Rozdzielacze

ZDO6H05DMSS0010H15



Aplikacja		
Konstrukcja		bezsilikonowy; Bezhalogenu; styki połącane; możliwość stosowania z łańcuchami kablowymi
Bezsilikonowy		tak
Dane elektryczne		
Napięcie zasilania [V]		10...30 DC; (supply class 2 zgodnie z cULus)
Klasa ochrony		II
Maks. prąd obciążenia na moduł / slot [A]		4
Maks. całkowity prąd obciążenia [A]		12
Wyjścia		
Wykonanie elektryczne		PNP
Warunki pracy		
Temperatura otoczenia [°C]		-25...80
Temperatura w czasie pracy [°C]		-5...60



## Rozdzielacze

ZDO6H05DMSS0010H15

Ochrona	IP 67; IP 68
---------	--------------

## Dane mechaniczne

Waga [g]	1340
Wymiary [mm]	22 x 54 x 100
Materiał	PA
Odlewany materiał obudowy	PA
Liczba portów rozdzielacza	6
Typ złącza	M12
Możliwość stosowania z łańcuchami kablowymi	tak
Możliwość stosowania z łańcuchami kablowymi	Promień zgięcia przy zastosowaniu łańcucha kablowego Cykle zginania
	min. 10 x średnica kabla
	> 2 Mio.

## Wyświetlacze / elementy robocze

Wyświetlacz	Stan wyjścia	12 x LED, kolor żółty
	działanie	1 x LED, kolor zielony

## Akcesoria

Dostarczane elementy	Zaślepki: 2 oznaczniki: 6
----------------------	------------------------------

## Uwagi

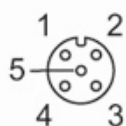
Sztuk w opakowaniu	1 szt.
--------------------	--------

## Połączenie elektryczne

Przewód: 10 m, PUR, Bezhalogenu, czarny, Ø 8,8 mm; 12 x 0,34 mm<sup>2</sup> (63 x Ø 0,1 mm ) + 3 x 1,0 mm<sup>2</sup> (127 x Ø 0,1 mm )

## Połączenie elektryczne - otwór

Konektor: 6 x M12; kodowanie: A; Materiał obudowy: PA; Styki: pozłacane; Moment dokręcający: 0,8...1,5 Nm

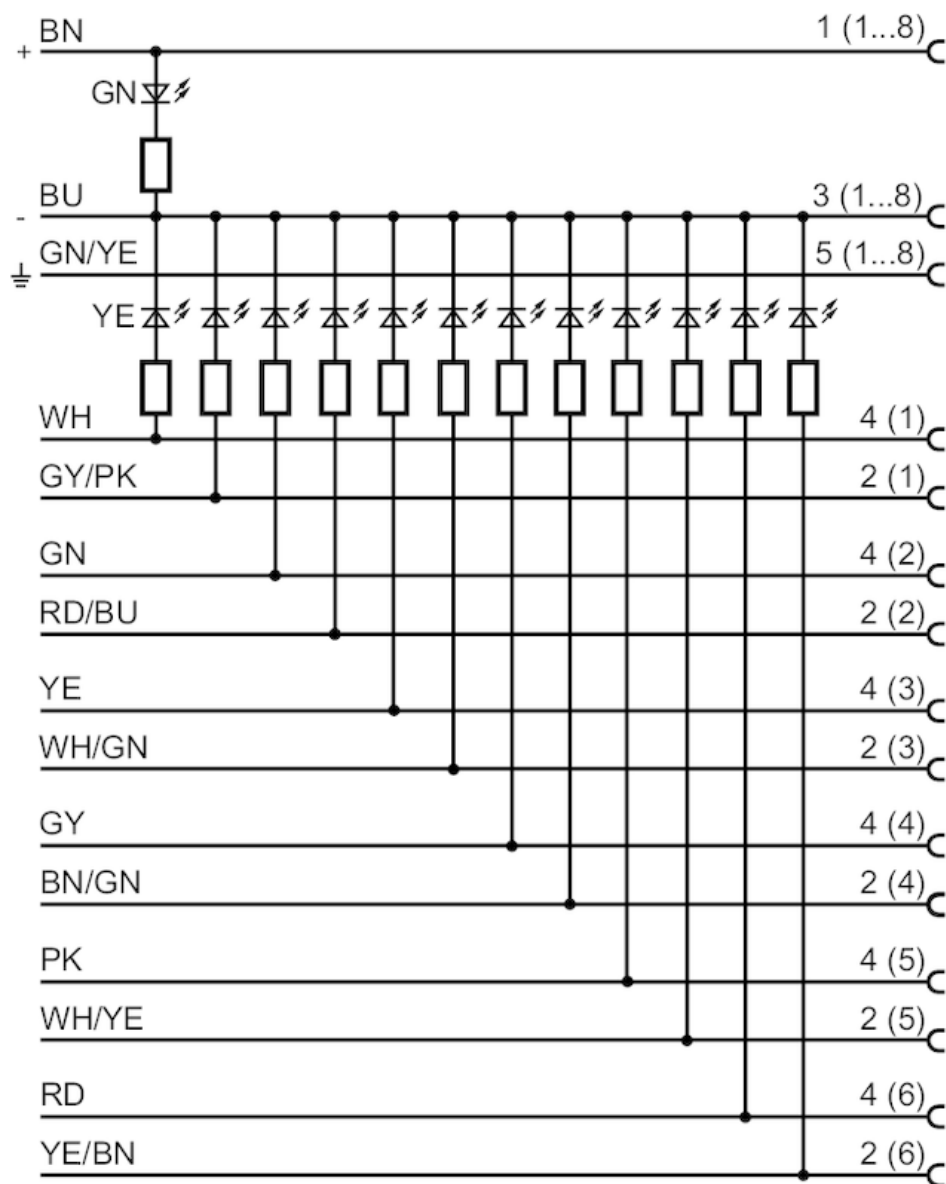




## Rozdzielacze

ZDO6H05DMSS0010H15

### Podłączenie



	Kolory żył :
BN =	brązowy
BU =	niebieski
GN =	kolor zielony
GY =	szary
PK =	różowy
RD =	kolor czerwony
WH =	biały
YE =	kolor żółty