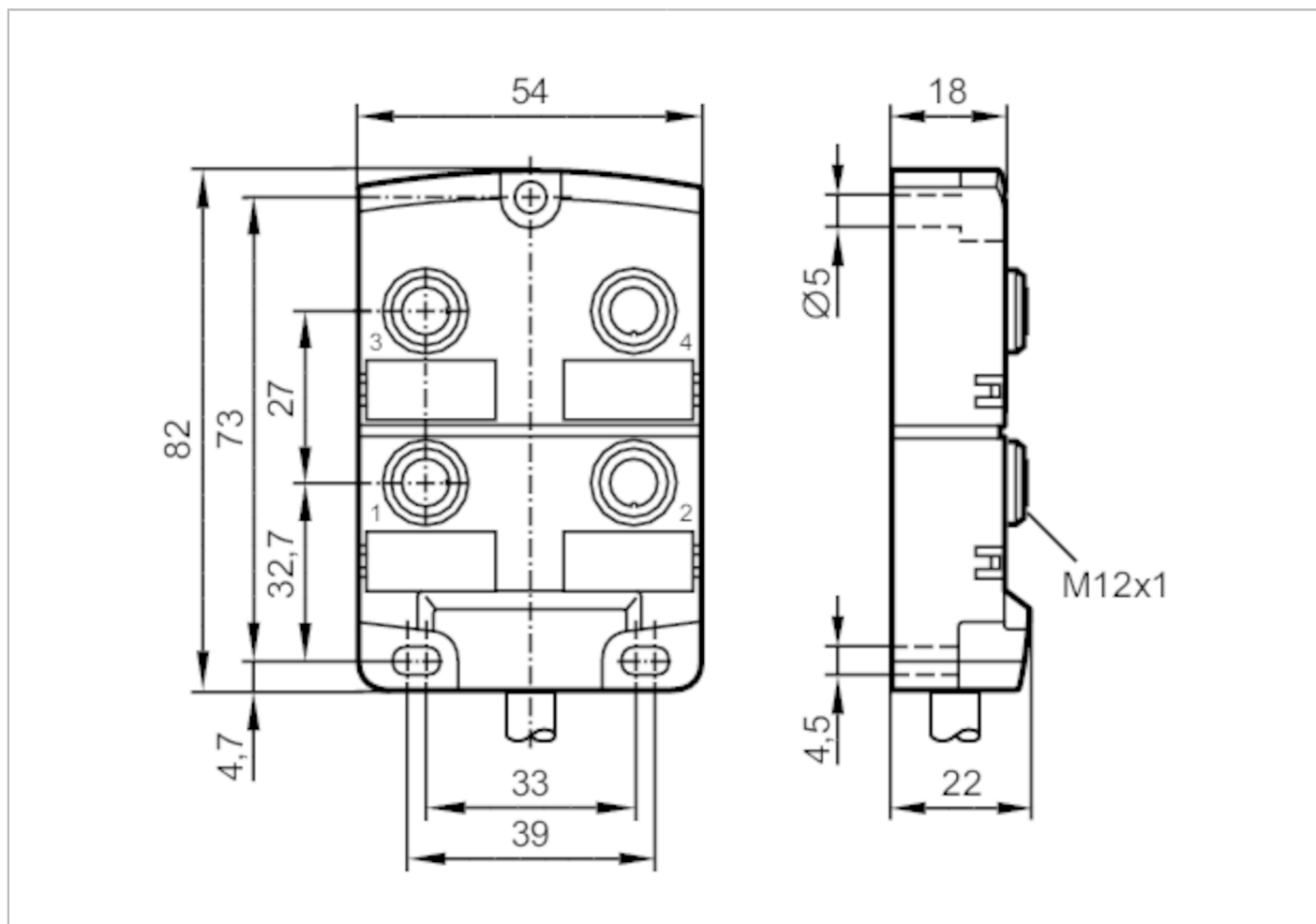


# EBC014



## Rozdzielacze

ZDO4H050MSS0005H11



Aplikacja		
Konstrukcja		bezsilikonowy; Bezhalogenu; styki połączone; możliwość stosowania z łańcuchami kablowymi
Bezsilikonowy		tak
Dane elektryczne		
Napięcie zasilania [V]		< 30 DC; (supply class 2 zgodnie z cULus)
Klasa ochrony		II
Maks. prąd obciążenia na moduł / slot [A]		4
Maks. całkowity prąd obciążenia [A]		12
Warunki pracy		
Temperatura otoczenia [°C]		-25...80
Temperatura w czasie pracy [°C]		-5...60
Ochrona		IP 67; IP 68
Testy / dopuszczenia		
Dopuszczenie UL	Typ obudowy	Type 1



## Rozdzielacze

ZDO4H050MSS0005H11

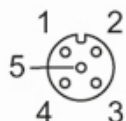
Dane mechaniczne		
Waga [g]	506	
Wymiary [mm]	22 x 54 x 82	
Materiał	PA	
Odlewany materiał obudowy	PA	
Liczba portów rozdzielacza	4	
Typ złącza	M12	
Możliwość stosowania z łańcuchami kablowymi	tak	
Możliwość stosowania z łańcuchami kablowymi	Promień zgięcia przy zastosowaniu łańcucha kablowego	min. 10 x średnica kabla
	Cykle zginania	> 2 Mio.
	Odkształcenie przy skręcaniu	maksimum 30 °/m

Akcesoria	
Dostarczane elementy	Zaślepki: 2 oznaczniki: 4

Uwagi	
Sztuk w opakowaniu	1 szt.

Połączenie elektryczne	
Przewód: 5 m, PUR, Bezhalogenu, czarny, Ø 8,2 mm; 8 x 0,34 mm <sup>2</sup> (43 x Ø 0,1 mm ) + 3 x 1,0 mm <sup>2</sup> (55 x Ø 0,15 mm )	

Połączenie elektryczne - otwór	
Konektor: 4 x M12; kodowanie: A; Materiał obudowy: PA; Styki: pozłacane; Moment dokręcający: 0,8...1,5 Nm	





## Rozdzielacze

ZDO4H050MSS0005H11

### Podłączenie

<u>BN</u>	1 (1...4)	C
<u>BU</u>	3 (1...4)	C
<u>GN/YE</u>	5 (1...4)	C
<u>GY/PK</u>	2 (1)	C
<u>RD/BU</u>	2 (2)	C
<u>WH/GN</u>	2 (3)	C
<u>BN/GN</u>	2 (4)	C
<u>WH</u>	4 (1)	C
<u>GN</u>	4 (2)	C
<u>YE</u>	4 (3)	C
<u>GY</u>	4 (4)	C

	Kolory żył :
BN =	brązowy
BU =	niebieski
GN =	kolor zielony
GY =	szary
PK =	różowy
RD =	kolor czerwony
WH =	biały
YE =	kolor żółty