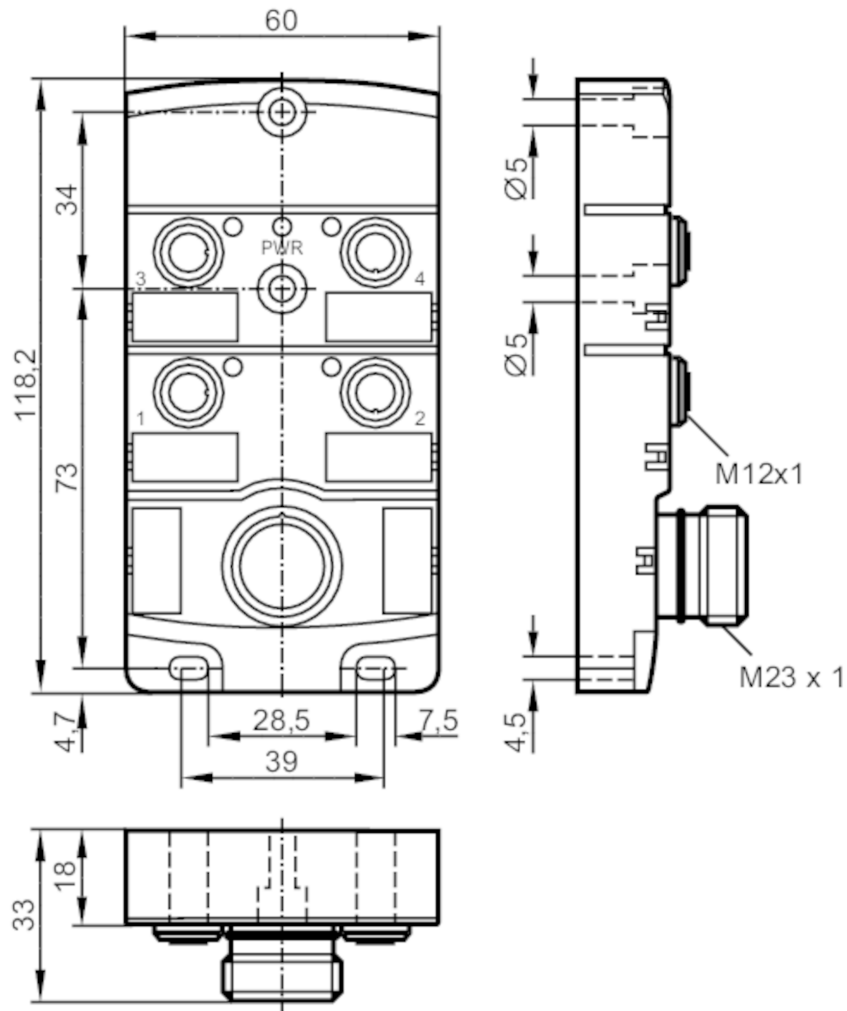




Rozdzielacze

ZDO4H055MSS0000-00STAK120MSS



Aplikacja

Konstrukcja	bezsilikonowy; styki połączone
Bezsilikonowy	tak

Dane elektryczne

Napięcie zasilania	[V]	10...30 DC; (supply class 2 zgodnie z cULus)
Maks. prąd obciążenia na moduł / slot	[A]	4
Maks. całkowity prąd obciążenia	[A]	10

Wyjścia

Wykonanie elektryczne	PNP
-----------------------	-----



Rozdzielacze

ZDO4H055MSS0000-00STAK120MSS

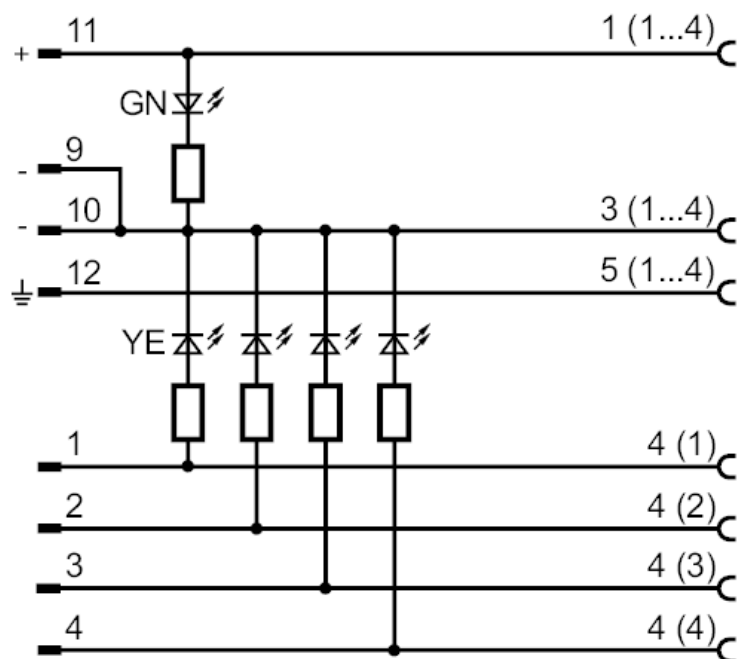
Warunki pracy		
Temperatura otoczenia	[°C]	-25...80
Ochrona		IP 67
Testy / dopuszczenia		
Dopuszczenie UL	Typ obudowy	Type 1
Dane mechaniczne		
Waga	[g]	224,5
Wymiary	[mm]	33 x 60 x 118,2
Materiał		PA
Odlewany materiał obudowy		PA
Liczba portów rozdzielacza		4
Typ złącza		M12
Wyświetlacze / elementy robocze		
Wyświetlacz	Stan wyjścia	4 x LED, kolor żółty
	działanie	1 x LED, kolor zielony
Akcesoria		
Dostarczane elementy		Zaślepki: 2 oznaczniki: 4
Uwagi		
Sztuk w opakowaniu		1 szt.
Połączenie elektryczne - Podłączenie		
Konektor: 1 x M23; Materiał obudowy: PA; Styki: pozłacane; Moment dokręcający: 0,8...1,5 Nm		



Rozdzielacze

ZDO4H055MSS0000-00STAK120MSS

Podłączenie



Połączenie elektryczne - otwór

Konektor: 4 x M12; kodowanie: A; Materiał obudowy: PA; Styki: pozłacane; Moment dokręcający: 0,8...1,5 Nm

