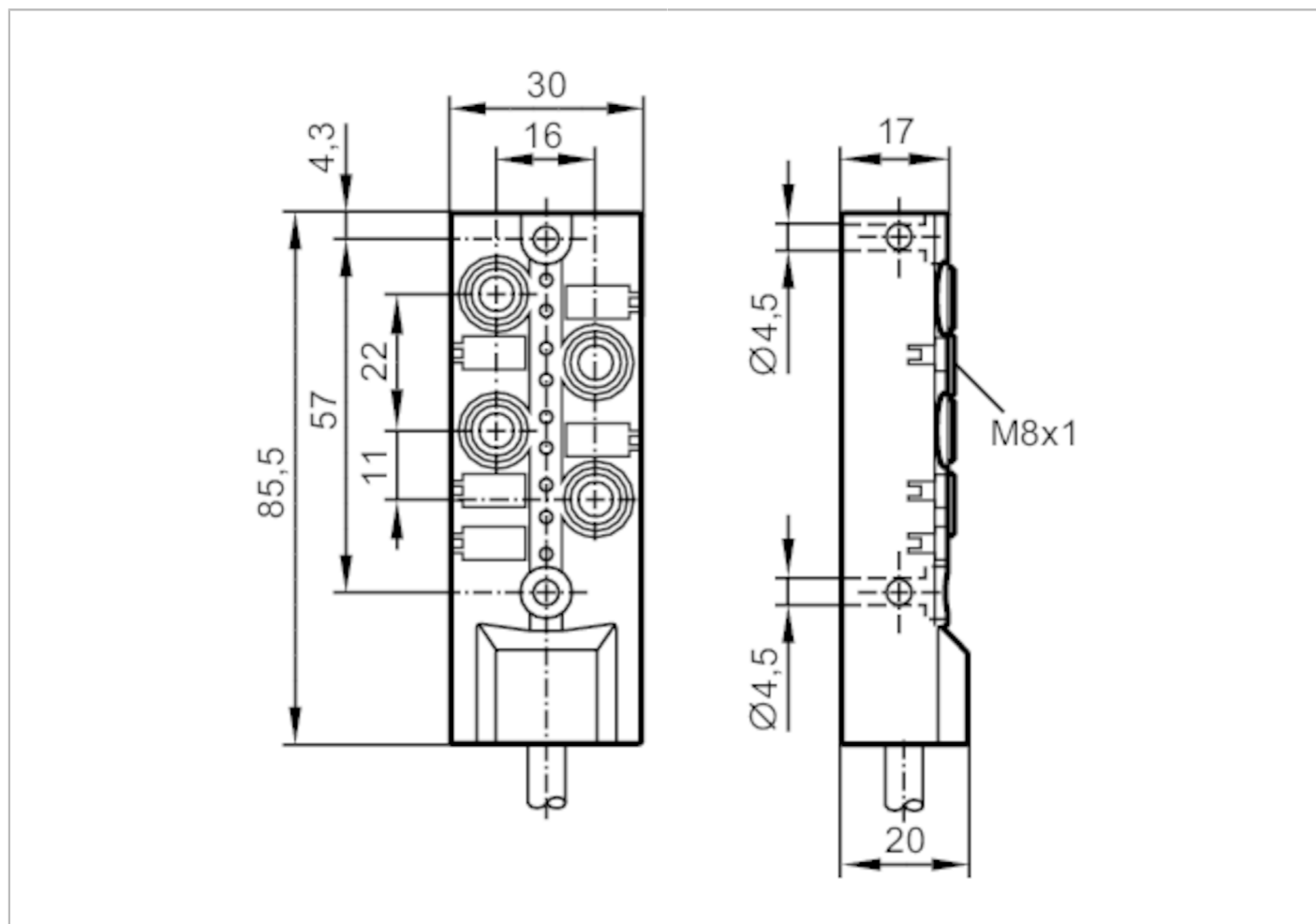




## Rozdzielacze

ZDO4F049MSJ0005H10



Aplikacja	
Konstrukcja	styki połączone; możliwość stosowania z łańcuchami kablowymi
Dane elektryczne	
Napięcie zasilania [V]	10...30 DC; (supply class 2 zgodnie z cULus)
Klasa ochrony	III
Maks. prąd obciążenia na moduł / slot [A]	2
Maks. całkowity prąd obciążenia [A]	6
Wyjścia	
Wykonanie elektryczne	NPN
Warunki pracy	
Temperatura otoczenia [°C]	-20...80
Temperatura w czasie pracy [°C]	-5...60
Ochrona	IP 65; IP 67; IP 68
Dane mechaniczne	
Waga [g]	470,5
Wymiary [mm]	20 x 30 x 85,5



## Rozdzielacze

ZDO4F049MSJ0005H10

Materiał	PBT-GF20; mosiądz niklowany	
Odewany materiał obudowy	PBT-GF 20 / mosiądz, niklowany	
Liczba portów rozdzielacza	4	
Typ złącza	M8	
Możliwość stosowania z łańcuchami kablowymi	tak	
Możliwość stosowania z łańcuchami kablowymi	Promień zgięcia przy zastosowaniu łańcucha kablowego	min. 10 x średnica kabla
	Prędkość przesuwu	max. 3,3 m/s dla długości poziomej drogi przesuwu 5 m i max. przyspieszenia 5 m/s <sup>2</sup>
	Cykle zginania	> 5 Mio.
	Odkształcenie przy skręcaniu	± 180 °/m

## Wyświetlacze / elementy robocze

Wyświetlacz	Stan wyjścia	8 x LED, kolor żółty
	działanie	1 x LED, kolor zielony

## Akcesoria

Akcesoria (opcjonalne)	Adapter do montażu na szynę DIN:, E73006	
	Osłona: M8, E73005	

## Uwagi

Sztuk w opakowaniu	1 szt.
--------------------	--------

## Połączenie elektryczne

Przewód: 5 m, PUR, czarny, Ø 7,4 mm; 8 x 0,34 mm<sup>2</sup> (43 x Ø 0,1 mm) + 2 x 0,75 mm<sup>2</sup> (21 x Ø 0,2 mm)

## Połączenie elektryczne - otwór

Konektor: 4 x M8; kodowanie: A; Materiał obudowy: PBT-GF 20 / mosiądz, niklowany; Styki: połączane

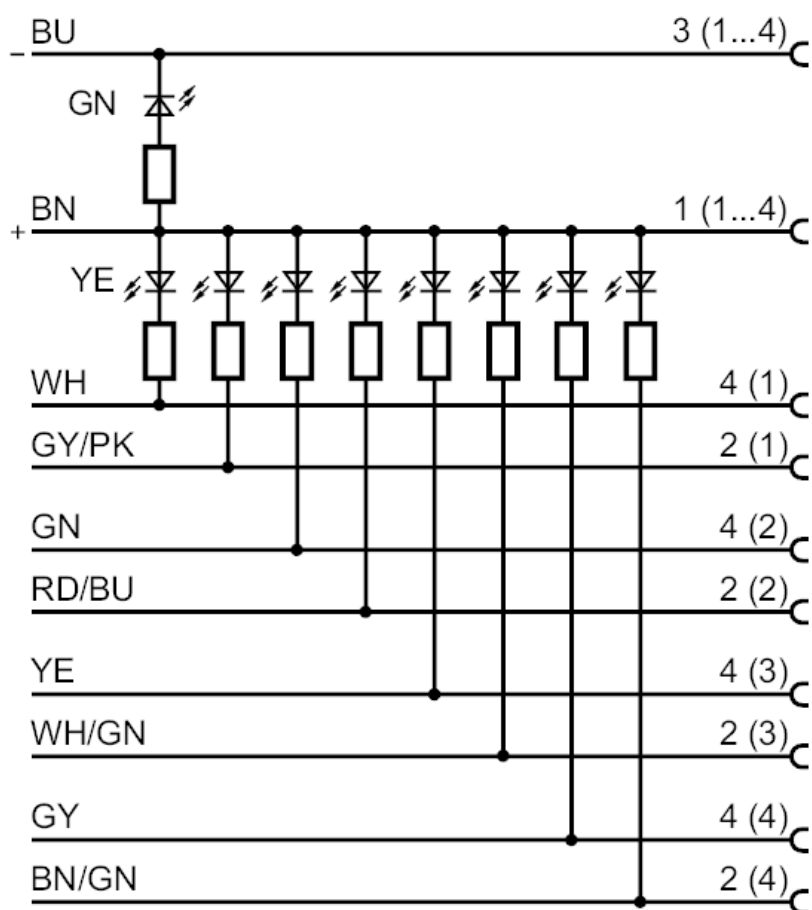




## Rozdzielacze

ZDO4F049MSJ0005H10

### Podłączenie



BN =	Kolory żył :
BU =	brązowy
GN =	niebieski
GY =	kolor zielony
PK =	szary
RD =	różowy
WH =	kolor czerwony
YE =	biały
	kolor żółty