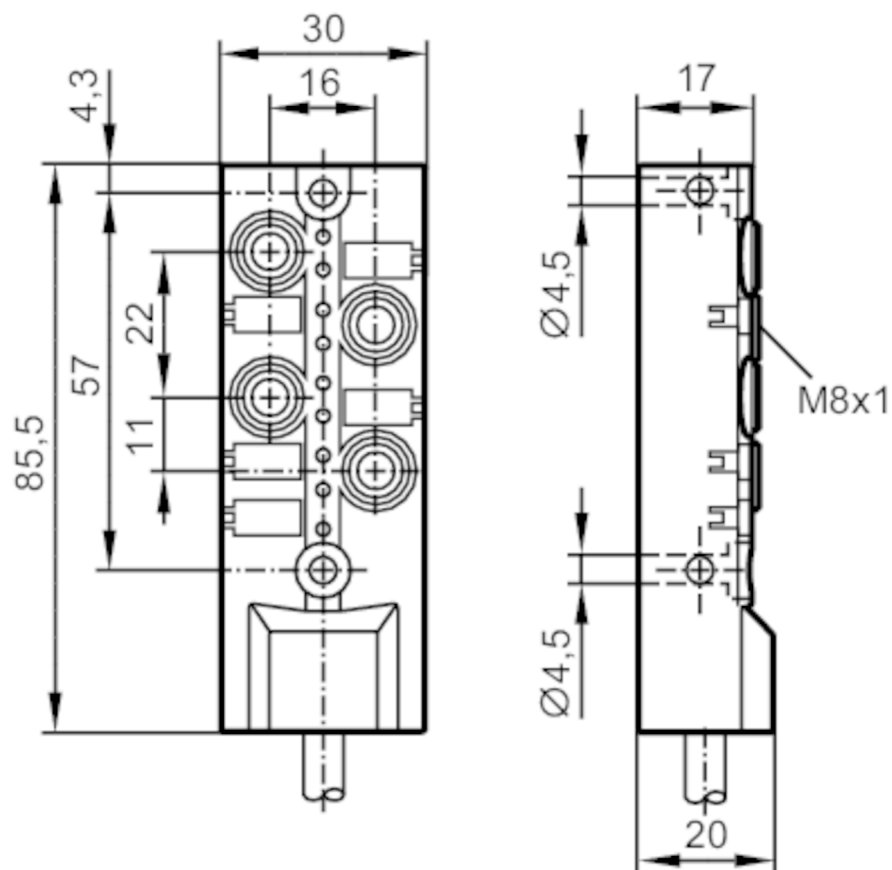


Rozdzielacze

ZDO4F049MSS0010H10



Aplikacja

Konstrukcja	styki połączane; możliwość stosowania z łańcuchami kablowymi
-------------	--

Dane elektryczne

Napięcie zasilania	[V]	10...30 DC; (supply class 2 zgodnie z cULus)
Klasa ochrony		III
Maks. prąd obciążenia na moduł / slot	[A]	2
Maks. całkowity prąd obciążenia	[A]	6

Wyjścia

Wykonanie elektryczne	PNP
-----------------------	-----

Warunki pracy

Temperatura otoczenia	[°C]	-25...80
Temperatura w czasie pracy	[°C]	-5...60
Ochrona		IP 65; IP 67; IP 68

Dane mechaniczne

Waga	[g]	840
Wymiary	[mm]	20 x 30 x 85,5



Rozdzielacze

ZDO4F049MSS0010H10

Materiał	PBT-GF20; mosiądz niklowany	
Odewany materiał obudowy	PBT-GF 20 / mosiądz, niklowany	
Liczba portów rozdzielacza	4	
Typ złącza	M8	
Możliwość stosowania z łańcuchami kablowymi	tak	
Możliwość stosowania z łańcuchami kablowymi	Promień zgięcia przy zastosowaniu łańcucha kablowego	min. 10 x średnica kabla
	Prędkość przesuwu	max. 3,3 m/s dla długości poziomej drogi przesuwu 5 m i max. przyspieszenia 5 m/s ²
	Cykle zginania	> 5 Mio.
	Odkształcenie przy skręcaniu	± 180 °/m

Wyświetlacze / elementy robocze

Wyświetlacz	Stan wyjścia	8 x LED, kolor żółty
	działanie	1 x LED, kolor zielony

Akcesoria

Akcesoria (opcjonalne)	Adapter do montażu na szynę DIN:, E73006	
	Osłona: M8, E73005	

Uwagi

Sztuk w opakowaniu	1 szt.
--------------------	--------

Połączenie elektryczne

Przewód: 10 m, PUR, czarny, Ø 7,4 mm; 8 x 0,34 mm² (43 x Ø 0,1 mm) + 2 x 0,75 mm² (21 x Ø 0,2 mm)

Połączenie elektryczne - otwór

Konektor: 4 x M8; kodowanie: A; Materiał obudowy: PBT-GF 20 / mosiądz, niklowany; Styki: połączane

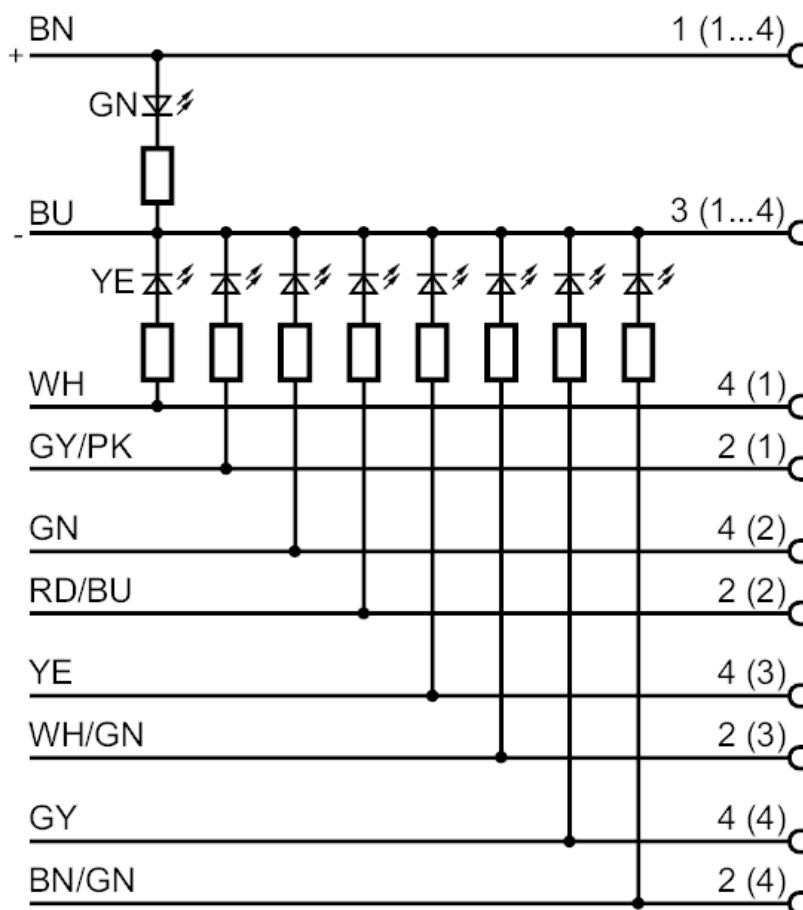




Rozdzielacze

ZDO4F049MSS0010H10

Podłączenie



BN =	Kolory żył :	brązowy
BU =		niebieski
GN =		kolor zielony
GY =		szary
PK =		różowy
RD =		kolor czerwony
WH =		biały
YE =		kolor żółty