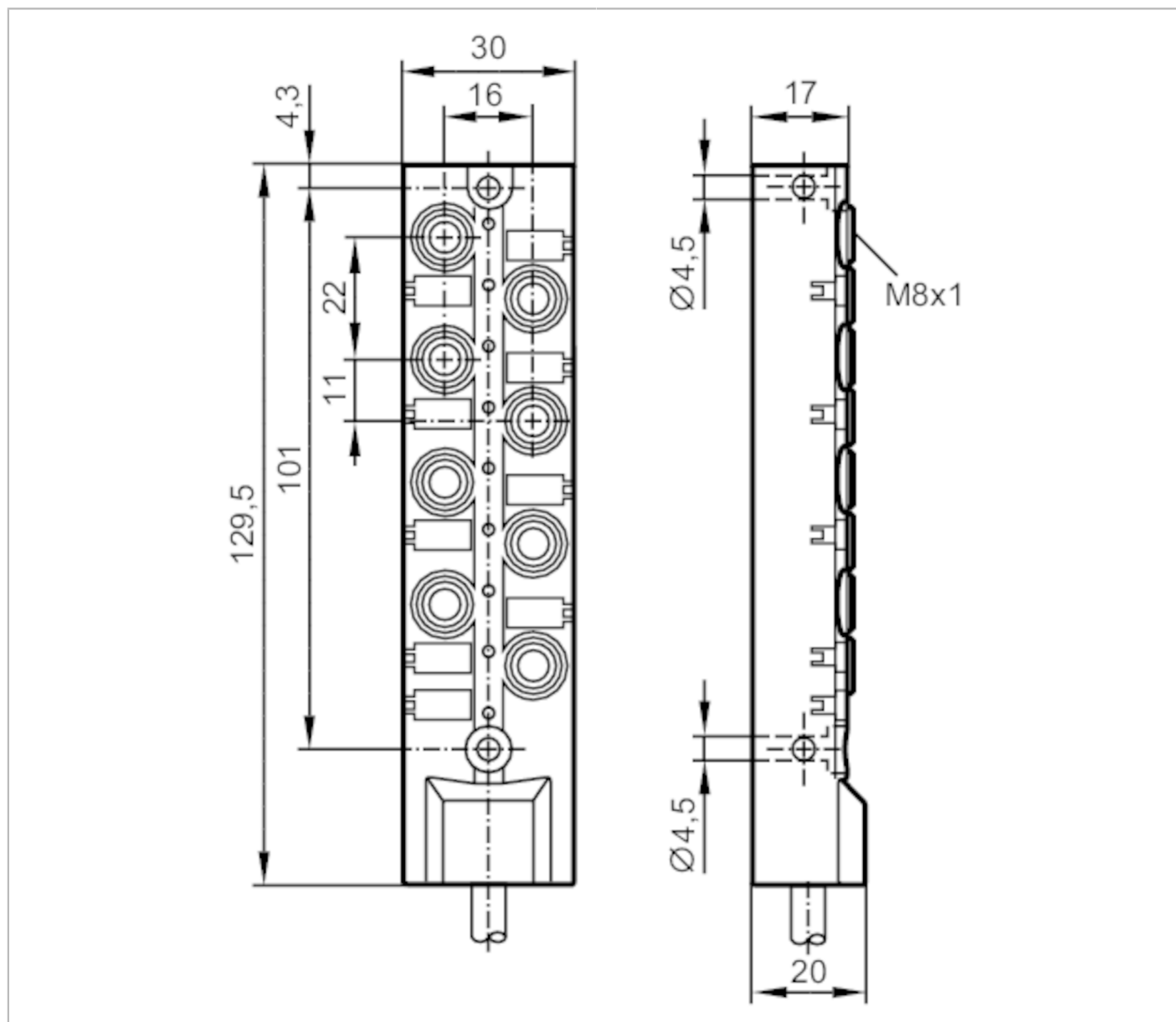


EBC064



Rozdzielacze

ZDO8F039MSJ0005H10



Aplikacja

Konstrukcja Bezhalogenu; styki pozłacane; możliwość stosowania z łańcuchami kablowymi

Dane elektryczne

Napięcie zasilania [V]	10...30 DC; (supply class 2 zgodnie z cULus)
Klasa ochrony	III
Maks. prąd obciążenia na moduł / slot [A]	2
Maks. całkowity prąd obciążenia [A]	6

Wyjścia

Wykonanie elektryczne NPN

Warunki pracy

Temperatura otoczenia [°C] -25...80



Rozdzielacze

ZDO8F039MSJ0005H10

Temperatura w czasie pracy [°C]	-5...60
Ochrona	IP 65; IP 67; IP 68

Dane mechaniczne

Waga [g]	516								
Materiał	PBT-GF20; mosiądz niklowany								
Odlewany materiał obudowy	PBT-GF 20 / mosiądz, niklowany								
Liczba portów rozdzielacza	8								
Typ złącza	M8								
Możliwość stosowania z łańcuchami kablowymi	tak								
Możliwość stosowania z łańcuchami kablowymi	<table border="1"> <tr> <td>Promień zgięcia przy zastosowaniu łańcucha kablowego</td> <td>min. 10 x średnica kabla</td> </tr> <tr> <td>Prędkość przesuwu</td> <td>max. 3,3 m/s dla długości poziomej drogi przesuwu 5 m i max. przyspieszenia 5 m/s²</td> </tr> <tr> <td>Cykle zginania</td> <td>> 5 Mio.</td> </tr> <tr> <td>Odkształcenie przy skręcaniu</td> <td>± 180 °/m</td> </tr> </table>	Promień zgięcia przy zastosowaniu łańcucha kablowego	min. 10 x średnica kabla	Prędkość przesuwu	max. 3,3 m/s dla długości poziomej drogi przesuwu 5 m i max. przyspieszenia 5 m/s ²	Cykle zginania	> 5 Mio.	Odkształcenie przy skręcaniu	± 180 °/m
Promień zgięcia przy zastosowaniu łańcucha kablowego	min. 10 x średnica kabla								
Prędkość przesuwu	max. 3,3 m/s dla długości poziomej drogi przesuwu 5 m i max. przyspieszenia 5 m/s ²								
Cykle zginania	> 5 Mio.								
Odkształcenie przy skręcaniu	± 180 °/m								

Wyświetlacze / elementy robocze

Wyświetlacz	Stan wyjścia	8 x LED, kolor żółty
	działanie	1 x LED, kolor zielony

Akcesoria

Akcesoria (opcjonalne)	Adapter do montażu na szynę DIN:, E73007 Osłona: M8, E73005
------------------------	--

Uwagi

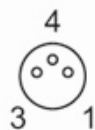
Sztuk w opakowaniu	1 szt.
--------------------	--------

Połączenie elektryczne

Przewód: 5 m, PUR, Bezhalogenu, czarny, Ø 9,1 mm; 8 x 0,34 mm² (42 x Ø 0,1 mm) + 2 x 0,75 mm² (96 x Ø 0,1 mm)

Połączenie elektryczne - otwór

Konektor: 8 x M8; kodowanie: A; Materiał obudowy: PBT-GF 20 / mosiądz, niklowany; Styki: połączane

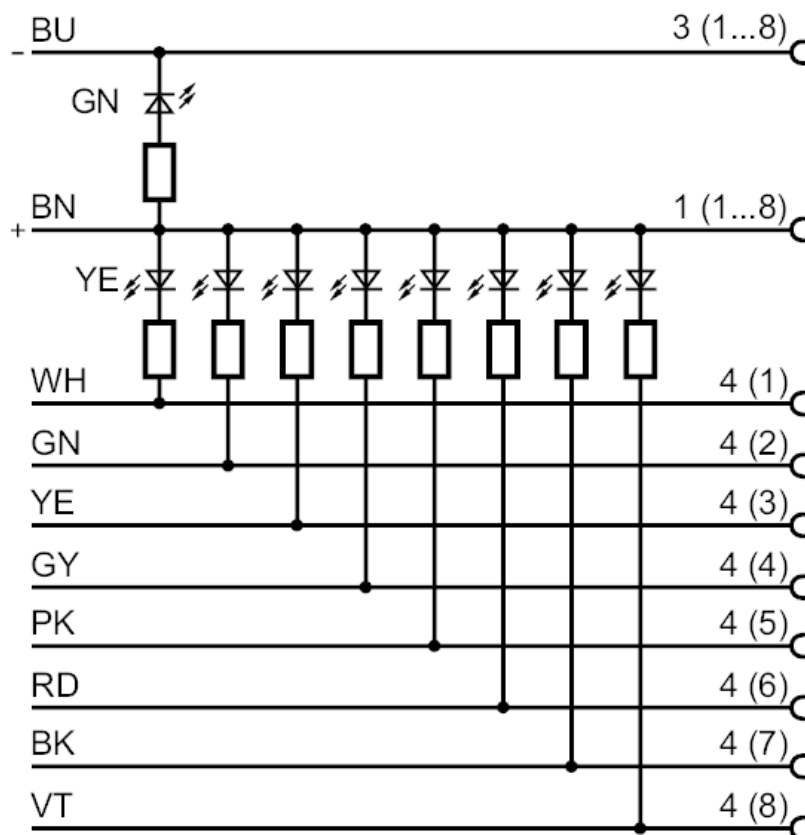




Rozdzielacze

ZDO8F039MSJ0005H10

Podłączenie



BK =	Kolory żył :
BN =	czarny
BU =	brązowy
GN =	niebieski
GY =	kolor zielony
PK =	szary
RD =	różowy
VT =	kolor czerwony
WH =	fiolet
YE =	biały
	kolor żółty