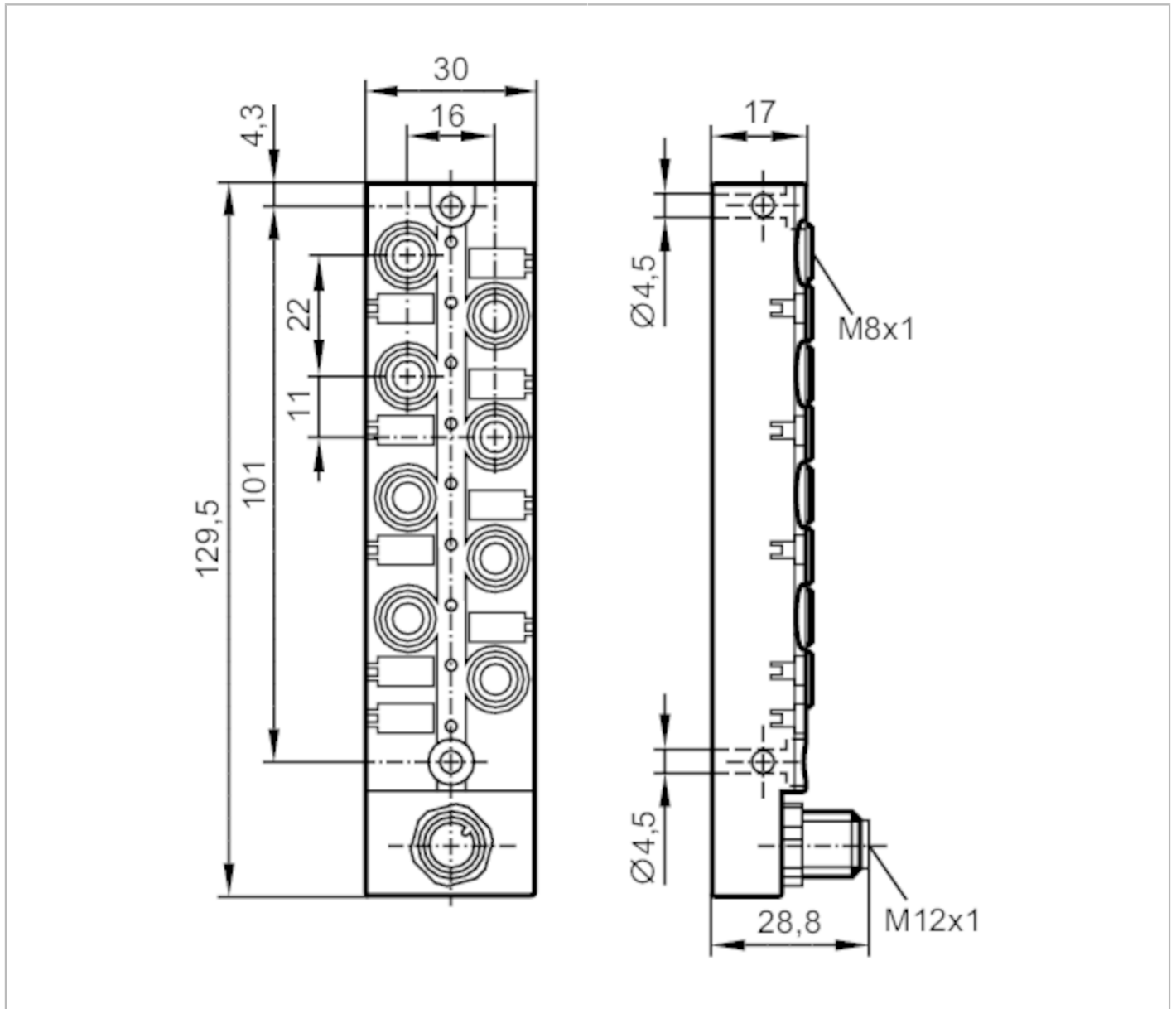




Rozdzielacze

ZDO8F039MSS0000---STGH120MSS



Aplikacja

Konstrukcja

styki pozłacane

Dane elektryczne

Napięcie zasilania	[V]	15...30 DC; (supply class 2 zgodnie z cULus)
Klasa ochrony		III
Maks. prąd obciążenia na moduł / slot	[A]	2
Maks. całkowity prąd obciążenia	[A]	2

Wyjścia

Wykonanie elektryczne

PNP

Warunki pracy

Temperatura otoczenia

[°C]

-25...80

EBC138



Rozdzielacze

ZDO8F039MSS0000---STGH120MSS

Temperatura w czasie pracy [°C]	-5...60
Ochrona	IP 67; IP 68; (1 m / 7 dni)

Dane mechaniczne

Waga [g]	128,5
Materiał	PBT-GF20; mosiądz niklowany
Odlewany materiał obudowy	PBT-GF 20 / mosiądz, niklowany
Liczba portów rozdzielacza	8
Typ złącza	M8

Wyświetlacze / elementy robocze

Wyświetlacz	Stan wyjścia	8 x LED, kolor żółty
	działanie	1 x LED, kolor zielony

Akcesoria

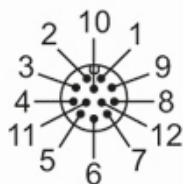
Akcesoria (opcjonalne)	Ośłona: M8, E73005
------------------------	--------------------

Uwagi

Sztuk w opakowaniu	1 szt.
--------------------	--------

Połączenie elektryczne - Podłączenie

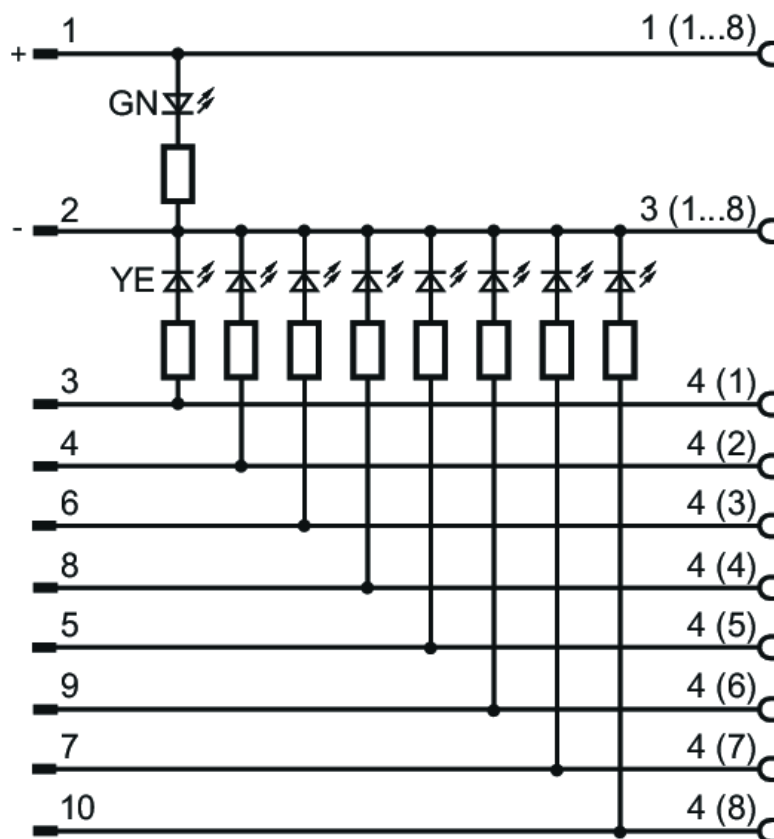
Konektor: 1 x M12; Materiał obudowy: PBT-GF 20 / mosiądz, niklowany; Styki: pozłacane; Moment dokręcający: 0,8...1,5 Nm



Rozdzielacze

ZDO8F039MSS0000---STGH120MSS

Podłączenie



Połączenie elektryczne - otwór

Konektor: 8 x M8; kodowanie: A; Materiał obudowy: PBT-GF 20 / mosiądz, niklowany; Styki: pozłacane; Moment dokręcający: 0,8...1,5 Nm

