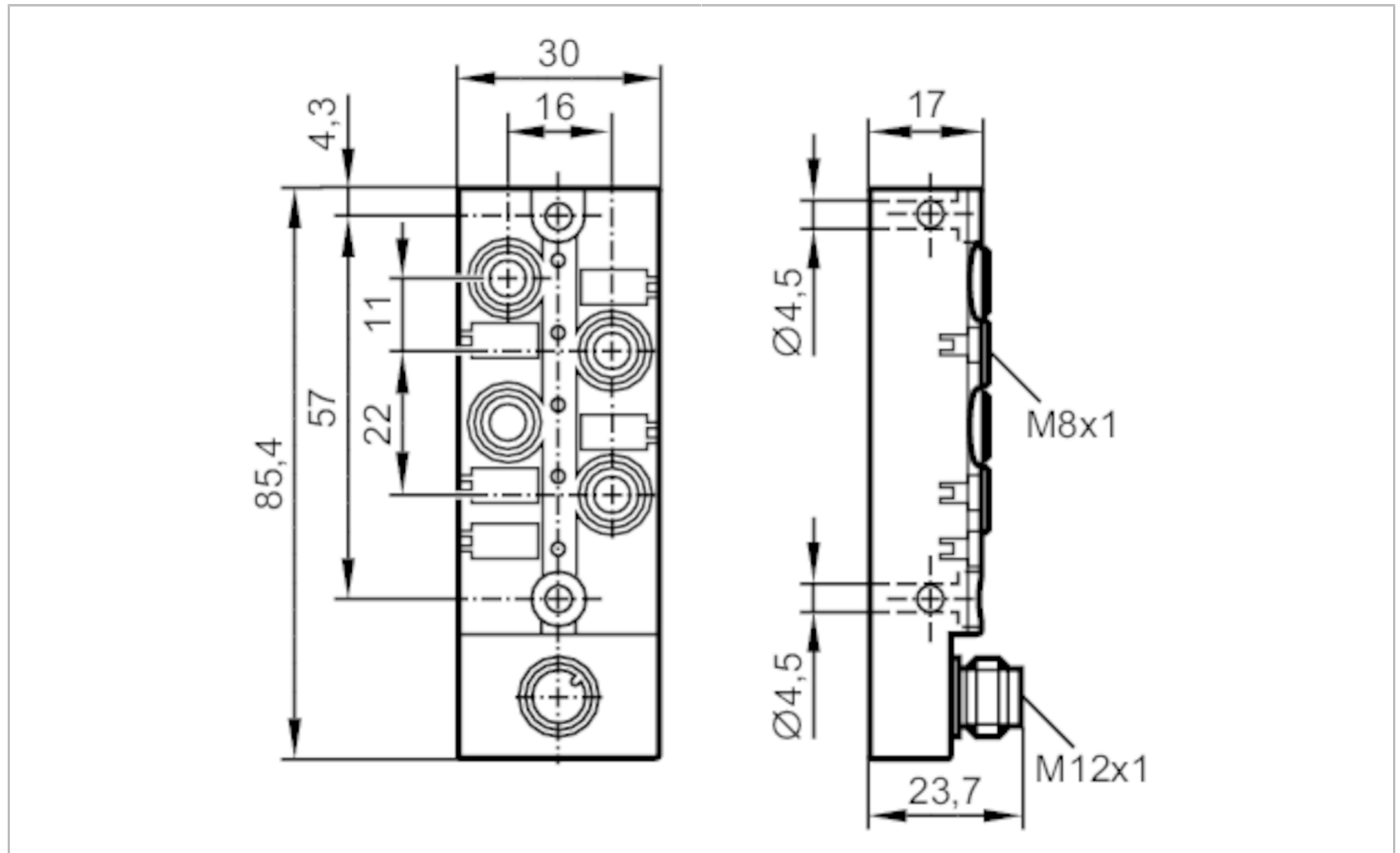




Rozdzielacze

ZDO4F035MSS0000---STGH080MSS



Aplikacja	
Konstrukcja	styki pozłacane
Dane elektryczne	
Napięcie zasilania [V]	10...30 DC; (supply class 2 zgodnie z cULus)
Klasa ochrony	III
Maks. prąd obciążenia na moduł / slot [A]	2
Maks. całkowity prąd obciążenia [A]	2
Wyjścia	
Wykonanie elektryczne	PNP
Warunki pracy	
Temperatura otoczenia [°C]	-25...80
Temperatura w czasie pracy [°C]	-5...60
Ochrona	IP 67; IP 68; (1 m / 7 dni)
Dane mechaniczne	
Waga [g]	88,5
Wymiary [mm]	23,7 x 30 x 85,4
Materiał	PBT-GF20; mosiądz niklowany
Odlewany materiał obudowy	PBT-GF 20 / mosiądz, niklowany
Liczba portów rozdzielacza	4

EBC050



Rozdzielacze

ZDO4F035MSS0000---STGH080MSS

Typ złącza M8

Wyświetlacze / elementy robocze

Wyświetlacz	Stan wyjścia	4 x LED, kolor żółty
	działanie	1 x LED, kolor zielony

Akcesoria

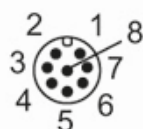
Akcesoria (opcjonalne)	Adapter do montażu na szynę DIN:, E73006 Osłona: M8, E73005
------------------------	--

Uwagi

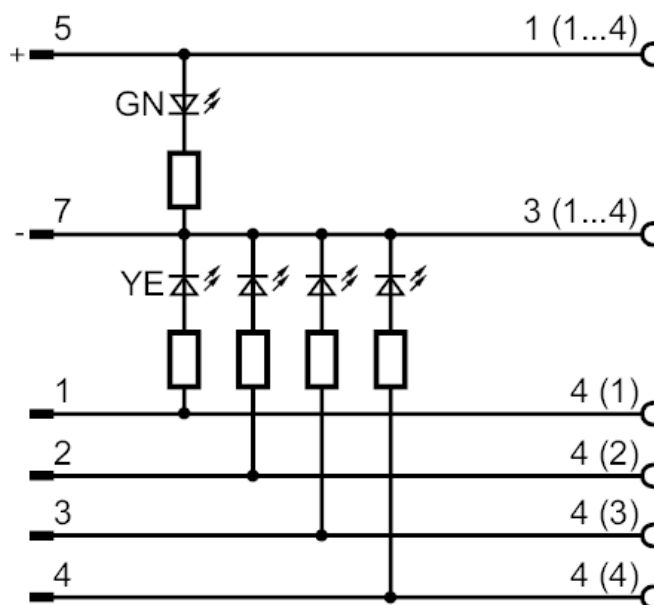
Sztuk w opakowaniu	1 szt.
--------------------	--------

Połączenie elektryczne - Podłączenie

Konektor: 1 x M12; kodowanie: A; Materiał obudowy: PBT-GF 20 / mosiądz, niklowany; Styki: pozłacane



Podłączenie



EBC050



Rozdzielacze

ZDO4F035MSS0000---STGH080MSS

Połączenie elektryczne - otwór

Konektor: 4 x M8; kodowanie: A; Materiał obudowy: PBT-GF 20 / mosiądz, niklowany; Styki: pozłacane

