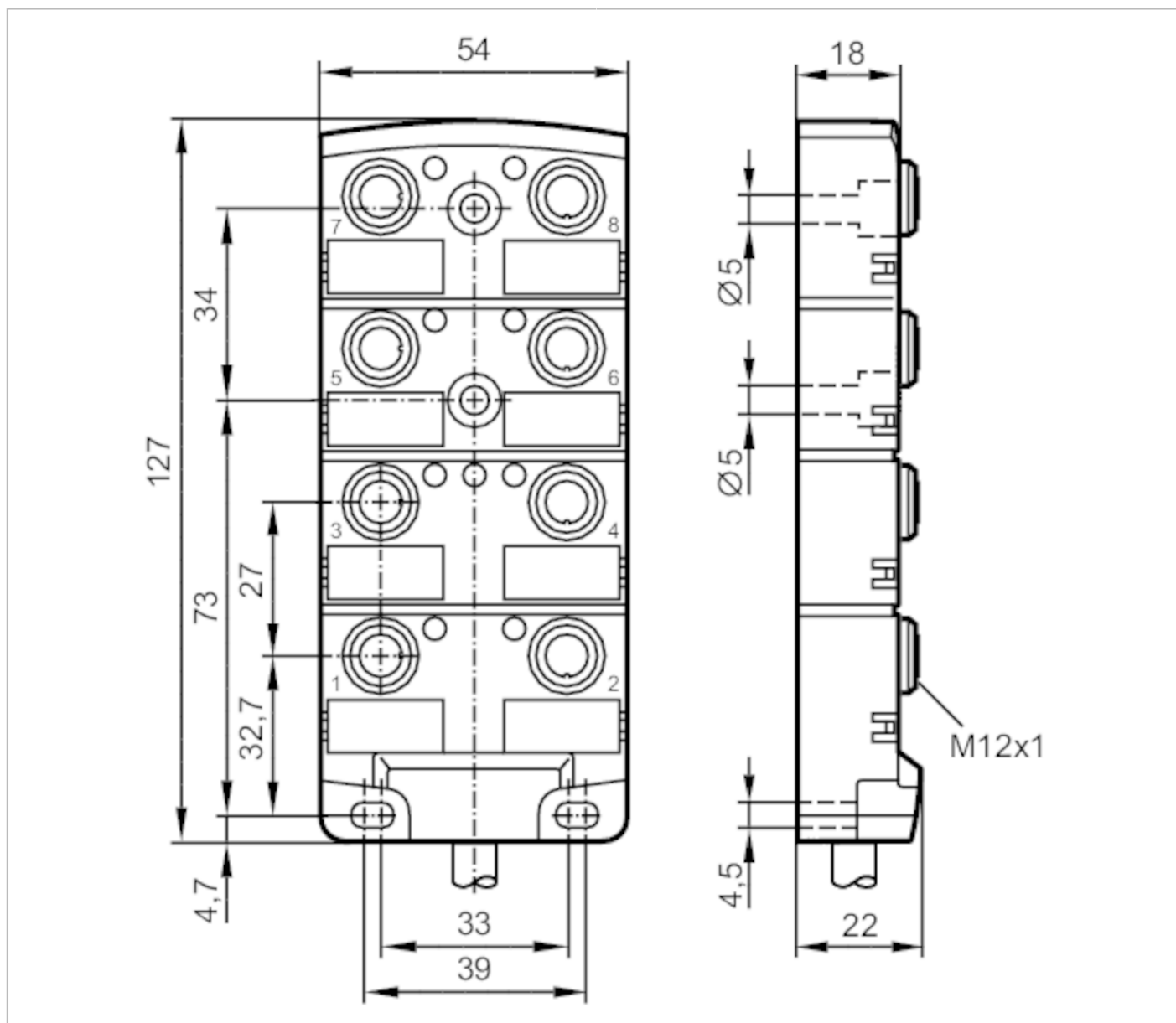


EBC035



Rozdzielacze

ZDO8H059MSS0010H11



Aplikacja	
Konstrukcja	bezsilikonowy; Bezhalogenu; styki połączone; możliwość stosowania z łańcuchami kablowymi
Bezsilikonowy	tak
Dane elektryczne	
Napięcie zasilania [V]	10...30 DC; (supply class 2 zgodnie z cULus)
Klasa ochrony	II
Maks. prąd obciążenia na moduł / slot [A]	4
Maks. całkowity prąd obciążenia [A]	12
Wyjścia	
Wykonanie elektryczne	PNP



Rozdzielacze

ZDO8H059MSS0010H11

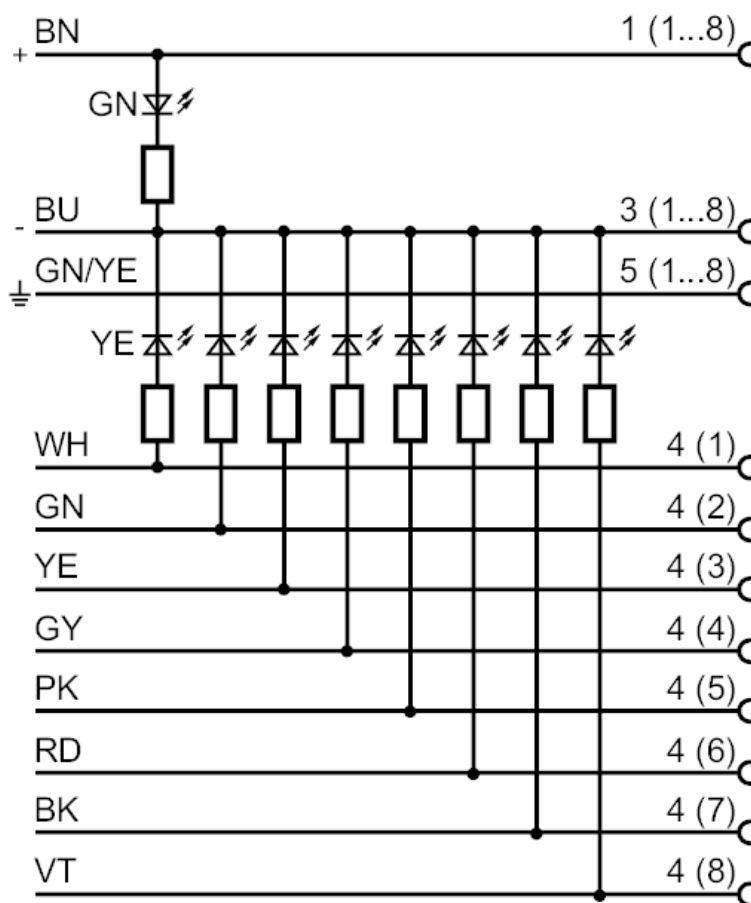
Warunki pracy		
Temperatura otoczenia [°C]	-25...80	
Temperatura w czasie pracy [°C]	-5...60	
Ochrona	IP 67; IP 68	
Dane mechaniczne		
Waga [g]	1174,5	
Wymiary [mm]	22 x 54 x 127	
Materiał	PA	
Odlewany materiał obudowy	PA	
Liczba portów rozdzielacza	8	
Typ złącza	M12	
Możliwość stosowania z łańcuchami kablowymi	tak	
Możliwość stosowania z łańcuchami kablowymi	Promień zgięcia przy zastosowaniu łańcucha kablowego	min. 10 x średnica kabla
	Promień gięcia do montażu stałego	min. 5 x średnica kabla
	Prędkość przesuwu	max. 3 m/s dla 5 m długości przesunięcia poziomego i max. przyspieszenia 5 m/s ²
	Odkształcenie przy skręcaniu	± 30 °/m
	Cykle zginania	> 2 Mio.
Wyświetlacze / elementy robocze		
Wyświetlacz	Stan wyjścia	8 x LED, kolor żółty
	działanie	1 x LED, kolor zielony
Akcesoria		
Dostarczane elementy	Zaślepki: 2 oznaczniki: 8	
Uwagi		
Sztuk w opakowaniu	1 szt.	
Połączenie elektryczne		
Przewód: 10 m, PUR, Bezhalogenu, czarny, Ø 8,2 mm; 8 x 0,34 mm ² (43 x Ø 0,1 mm) + 3 x 0,75 mm ² (95 x Ø 0,1 mm)		
Połączenie elektryczne - otwór		
Konektor: 8 x M12; kodowanie: A; Materiał obudowy: PA; Styki: pozłacane; Moment dokręcający: 0,8...1,5 Nm		



Rozdzielacze

ZDO8H059MSS0010H11

Podłączenie



	Kolory żył :
BK =	czarny
BN =	brązowy
BU =	niebieski
GN =	kolor zielony
GN/YE =	zielony / żółty
GY =	szary
PK =	różowy
RD =	kolor czerwony
VT =	fiolet
WH =	biały
YE =	kolor żółty