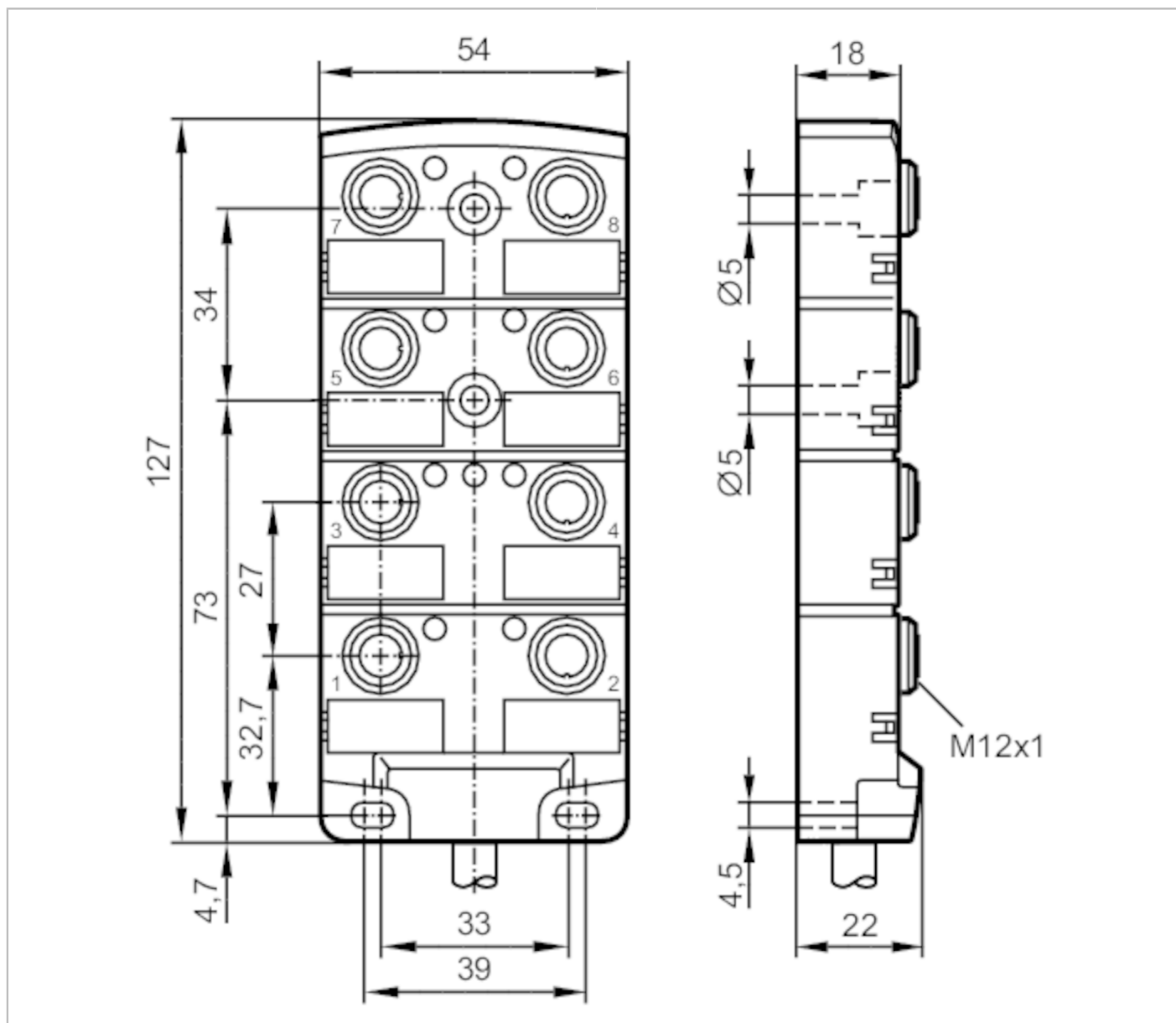


# EBC023



## Rozdzielacze

ZDO8H059MSS0005H11



### Aplikacja

Konstrukcja

bezsilikonowy; Bezhalogenu; styki połączone;  
możliwość stosowania z łańcuchami kablowymi

Bezsilikonowy

tak

### Dane elektryczne

Napięcie zasilania

[V]

10...30 DC; (supply class 2 zgodnie z cULus)

Klasa ochrony

II

Maks. prąd obciążenia na  
moduł / slot

[A]

4

Maks. całkowity prąd  
obciążenia

[A]

12

### Wyjścia

Wykonanie elektryczne

PNP



## Rozdzielacze

ZDO8H059MSS0005H11

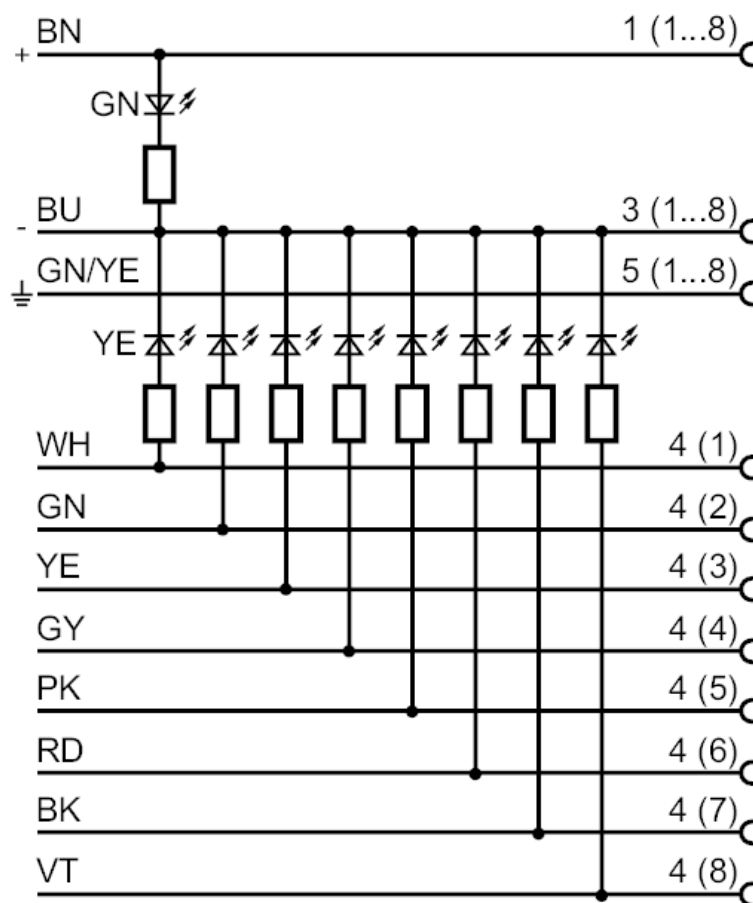
Warunki pracy		
Temperatura otoczenia	[°C]	-25...80
Temperatura w czasie pracy	[°C]	-5...60
Ochrona		IP 67; IP 68
Testy / dopuszczenia		
Dopuszczenie UL	Typ obudowy	Type 1
Dane mechaniczne		
Waga	[g]	698,3
Wymiary	[mm]	22 x 54 x 127
Materiał		PA
Odlewany materiał obudowy		PA
Liczba portów rozdzielacza		8
Typ złącza		M12
Możliwość stosowania z łańcuchami kablowymi		tak
Możliwość stosowania z łańcuchami kablowymi	Promień zgięcia przy zastosowaniu łańcucha kablowego	min. 10 x średnica kabla
	Promień gięcia do montażu stałego	min. 5 x średnica kabla
	Prędkość przesuwu	max. 3 m/s dla 5 m długości przesunięcia poziomego i max. przyspieszenia 5 m/s <sup>2</sup>
	Odkształcenie przy skręcaniu	± 30 °/m
	Cykle zginania	> 2 Mio.
Wyświetlacze / elementy robocze		
Wyświetlacz	Stan wyjścia	8 x LED, kolor żółty
	działanie	1 x LED, kolor zielony
Akcesoria		
Dostarczane elementy		Zaślepki: 2 oznaczniki: 8
Uwagi		
Sztuk w opakowaniu		1 szt.
Połączenie elektryczne		
Przewód: 5 m, PUR, Bezhalogenu, czarny, Ø 8,2 mm; 8 x 0,34 mm <sup>2</sup> (43 x Ø 0,1 mm ) + 3 x 0,75 mm <sup>2</sup> (95 x Ø 0,1 mm )		
Połączenie elektryczne - otwór		
Konektor: 8 x M12; kodowanie: A; Materiał obudowy: PA; Styki: pozłacane; Moment dokręcający: 0,8...1,5 Nm		



## Rozdzielacze

ZDO8H059MSS0005H11

## Podłączenie



	Kolory żył :
BK =	czarny
BN =	brązowy
BU =	niebieski
GN =	kolor zielony
GN/YE =	zielony / żółty
GY =	szary
PK =	różowy
RD =	kolor czerwony
VT =	fiolet
WH =	biały
YE =	kolor żółty