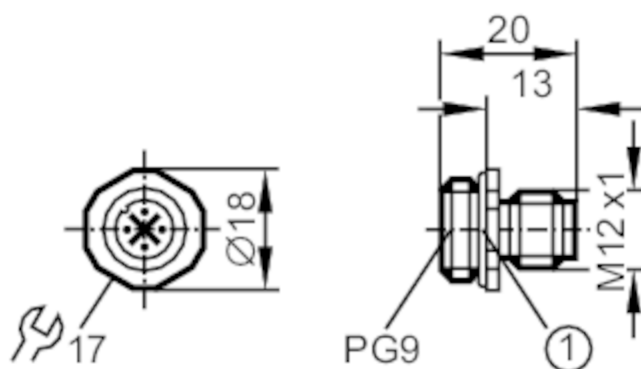


E70190



Wtyk montażowy

ESTGH050ZDS00,5E05 (PG9)



1 O-ring



Dane elektryczne

Napięcie zasilania [V] < 125 AC/DC

Warunki pracy

Temperatura otoczenia [°C] -20...85

Ochrona IP 68

Dane mechaniczne

Waga [g] 19,9

Wymiary [mm] 18 x 18 x 20

Gwint montażowy PG 9

Materiał cynk odlewany ciśnieniowo

Odlewany materiał obudowy cynk odlewany ciśnieniowo

Uwagi

Sztuk w opakowaniu 1 szt.

Połączenie elektryczne

Przewód: 0,5 m, PVC; 4 x 0,25 mm² + 1 x 0,5 mm²

Połączenie elektryczne - wtyk

Konektor: 1 x M12, prosty; kodowanie: A; Materiał obudowy: cynk odlewany ciśnieniowo

E70190



Wtyk montażowy

ESTGH050ZDS00,5E05 (PG9)



Podłączenie

1	BN
2	WH
3	BU
4	BK
5	GN/YE

Kolory żył :

BK =	czarny
BN =	brązowy
BU =	niebieski
GN/YE =	zielony / żółty
WH =	biały