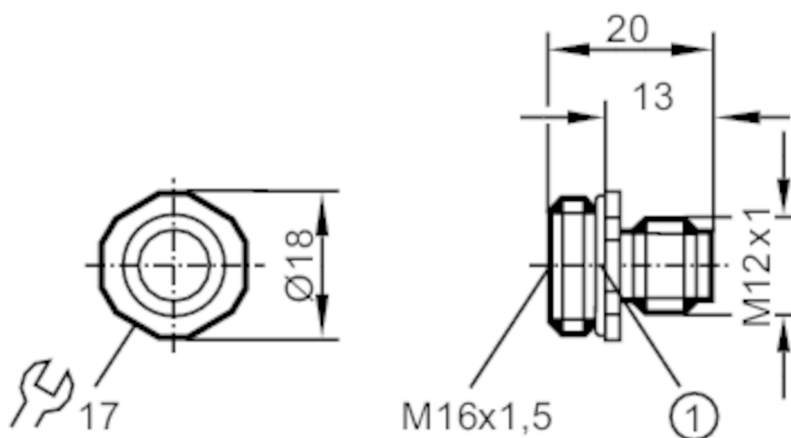


E11528



Wtyk montażowy

ESTGH040MSS0,08E04 (M16)



1 O-ring



Dane elektryczne

Napięcie zasilania [V] < 250 AC/DC

Warunki pracy

Temperatura otoczenia [°C] -25...85

Ochrona IP 68

Dane mechaniczne

Waga [g] 30,743

Gwint montażowy M16

Materiał cynk odlewany ciśnieniowo niklowany

Odlewany materiał obudowy cynk odlewany ciśnieniowo, niklowany

Uwagi

Sztuk w opakowaniu 1 szt.

Połączenie elektryczne

Przewód: 0,08 m, PVC; 4 x 0,34 mm²

Połączenie elektryczne - wtyk

Konektor: 1 x M12, prosty; kodowanie: A; Materiał obudowy: cynk odlewany ciśnieniowo, niklowany

E11528

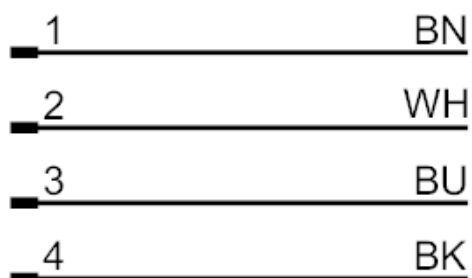


Wtyk montażowy

ESTGH040MSS0,08E04 (M16)



Podłączenie



Kolory żył :

BK = czarny
BN = brązowy
BU = niebieski
WH = biały