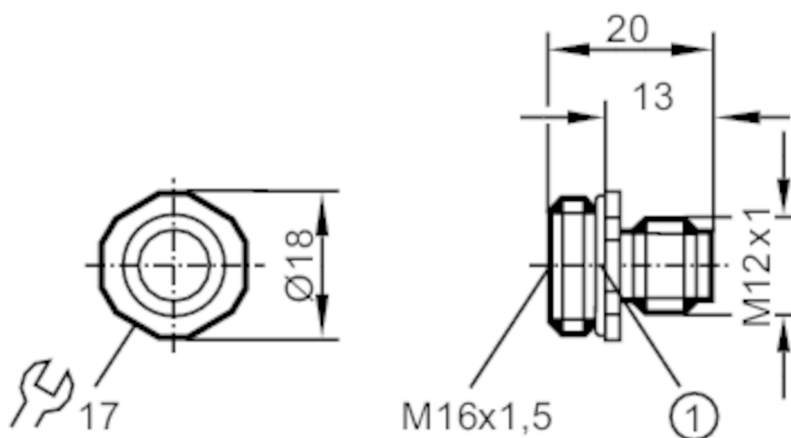


E11588



Wtyk montażowy

ESTGH050MSS00,5E05 (M16)



1 O-ring



Dane elektryczne

Napięcie zasilania [V] < 125 AC/DC

Warunki pracy

Temperatura otoczenia [°C] -25...85

Ochrona IP 68

Dane mechaniczne

Waga [g] 20,3

Gwint montażowy M16

Materiał cynk odlewany ciśnieniowo niklowany

Odlewany materiał obudowy cynk odlewany ciśnieniowo, niklowany

Uwagi

Sztuk w opakowaniu 1 szt.

Połączenie elektryczne

Przewód: 0,5 m, PVC; 5 x 0,25 mm²

Połączenie elektryczne - wtyk

Konektor: 1 x M12, prosty; kodowanie: A; Materiał obudowy: cynk odlewany ciśnieniowo, niklowany

E11588



Wtyk montażowy

ESTGH050MSS00,5E05 (M16)



Podłączenie

1	BN
2	WH
3	BU
4	BK
5	GN/YE

Kolory żył :

BK =	czarny
BN =	brązowy
BU =	niebieski
GN =	kolor zielony
WH =	biały
YE =	kolor żółty