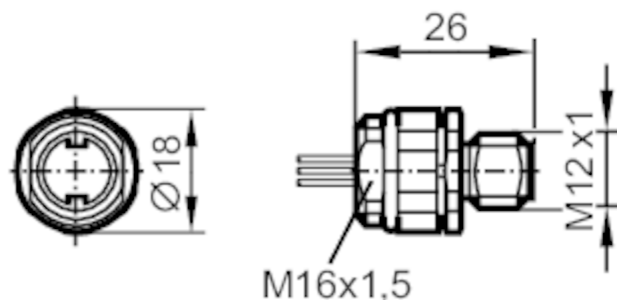




Wtyk montażowy

ESTGH050MSS00,5E05 (M16)



Dane elektryczne

Napięcie zasilania	[V]	< 125 AC/DC
--------------------	-----	-------------

Warunki pracy

Temperatura otoczenia	[°C]	-25...85
-----------------------	------	----------

Ochrona		IP 68
---------	--	-------

Dane mechaniczne

Waga	[g]	23,1
------	-----	------

Gwint montażowy		M16
-----------------	--	-----

Materiał		cynk odlewany ciśnieniowo niklowany
----------	--	-------------------------------------

Odlewany materiał obudowy		cynk odlewany ciśnieniowo, niklowany
---------------------------	--	--------------------------------------

Uwagi

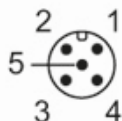
Sztuk w opakowaniu		1 szt.
--------------------	--	--------

Połączenie elektryczne

Przewód: 0,5 m, PVC; 5 x 0,25 mm²

Połączenie elektryczne - wtyk

Konektor: 1 x M12, prosty; kodowanie: A; Materiał obudowy: cynk odlewany ciśnieniowo, niklowany



E12253



Wtyk montażowy

ESTGH050MSS00,5E05 (M16)

Podłączenie

1	BN
2	WH
3	BU
4	BK
5	GY

Kolory żył :

BK =	czarny
BN =	brązowy
BU =	niebieski
GY =	szary
WH =	biały