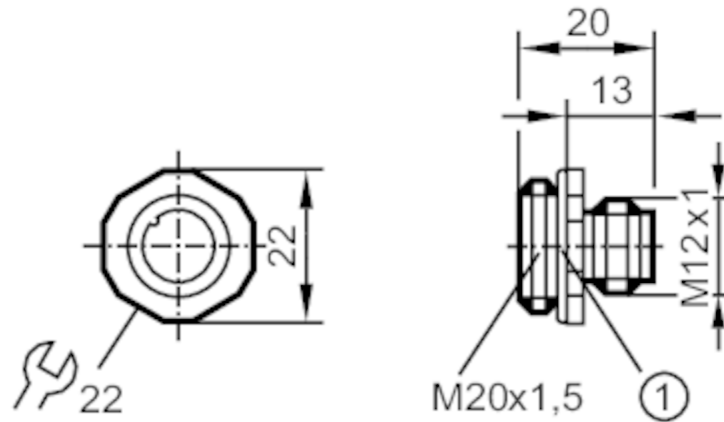


E11315



Wtyk montażowy

ESTGH050MSS00,5E05 (M20)



Dane elektryczne

Napięcie zasilania [V] < 125 AC/DC

Warunki pracy

Temperatura otoczenia [°C] -25...85

Ochrona IP 68

Dane mechaniczne

Waga [g] 27,3

Wymiary [mm] 18 x 18 x 19

Gwint montażowy M20

Materiał mosiądz niklowany

Odlewany materiał obudowy mosiądz, niklowany

Uwagi

Sztuk w opakowaniu 1 szt.

Połączenie elektryczne

Przewód: 0,5 m, PVC; 4 x 0,25 mm² + 1 x 0,5 mm²

Połączenie elektryczne - wtyk

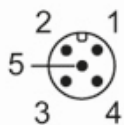
Konektor: 1 x M12, prosty; kodowanie: A; Materiał obudowy: mosiądz, niklowany

E11315



Wtyk montażowy

ESTGH050MSS00,5E05 (M20)



Podłączenie

1	BN
2	WH
3	BU
4	BK
5	GN/YE

Kolory żył :

BK =	czarny
BN =	brązowy
BU =	niebieski
GN =	kolor zielony
WH =	biały
YE =	kolor żółty