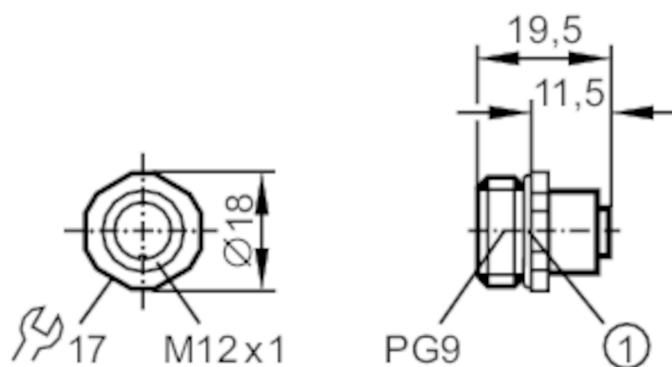


E70156



Gniazdo do zabudowy

ADOGH040--S0,50



1 O-ring



Dane elektryczne

Napięcie zasilania [V] < 250 AC/DC

Warunki pracy

Temperatura otoczenia [°C] -25...85

Ochrona IP 68

Dane mechaniczne

Waga [g] 28,7

Gwint montażowy PG 9

Materiał cynk odlewany ciśnieniowo niklowany

Odlewany materiał obudowy cynk odlewany ciśnieniowo, niklowany

Uwagi

Sztuk w opakowaniu 1 szt.

Połączenie elektryczne

Przewód: 0,5 m, PVC; 4 x 0,25 mm²

Połączenie elektryczne - Gniazdo

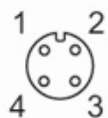
Konektor: 1 x M12; kodowanie: A; Materiał obudowy: cynk odlewany ciśnieniowo, niklowany

E70156

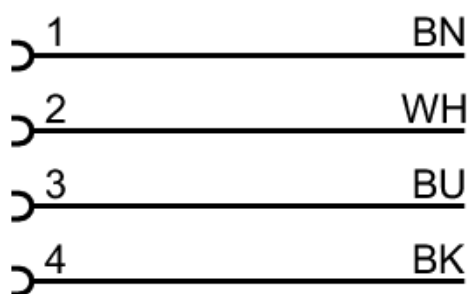


Gniazdo do zabudowy

ADOGH040--S0,50



Podłączenie



Kolory żył :

BK = czarny
BN = brązowy
BU = niebieski
WH = biały