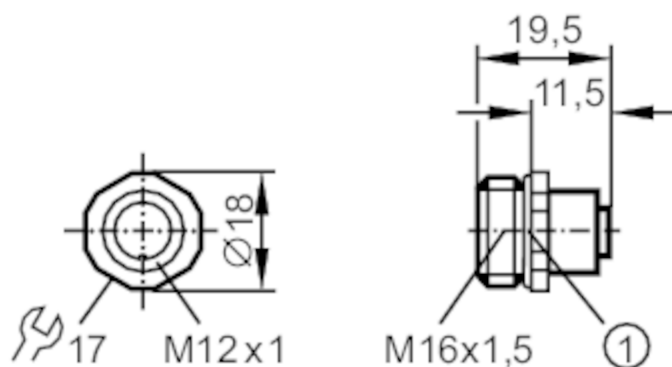


Gniazdo do zabudowy

EDOGH050MSS00,7E05(M16)



1 O-ring



Dane elektryczne

Napięcie zasilania	[V]	< 125 AC/DC
--------------------	-----	-------------

Warunki pracy

Temperatura otoczenia	[°C]	-25...85
-----------------------	------	----------

Ochrona		IP 68
---------	--	-------

Dane mechaniczne

Waga	[g]	25,1
------	-----	------

Gwint montażowy		M16
-----------------	--	-----

Materiał		cynk odlewany ciśnieniowo niklowany
----------	--	-------------------------------------

Odlewany materiał obudowy		cynk odlewany ciśnieniowo, niklowany
---------------------------	--	--------------------------------------

Uwagi

Sztuk w opakowaniu		1 szt.
--------------------	--	--------

Połączenie elektryczne

Przewód: 0,7 m, PVC; 4 x 0,25 mm² + 1 x 0,5 mm²

Połączenie elektryczne - Gniazdo

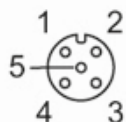
Konektor: 1 x M12; kodowanie: A; Materiał obudowy: cynk odlewany ciśnieniowo, niklowany

E11917

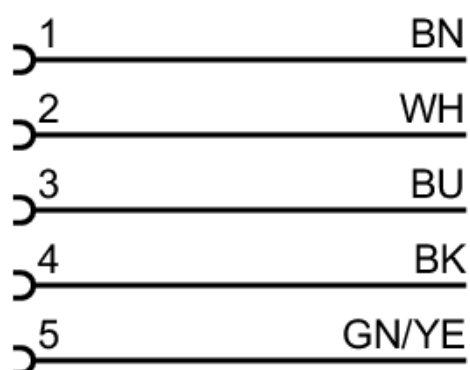


Gniazdo do zabudowy

EDOGH050MSS00,7E05(M16)



Podłączenie



Kolory żył :

BK =	czarny
BN =	brązowy
BU =	niebieski
GN/YE =	zielony / żółty
WH =	biały