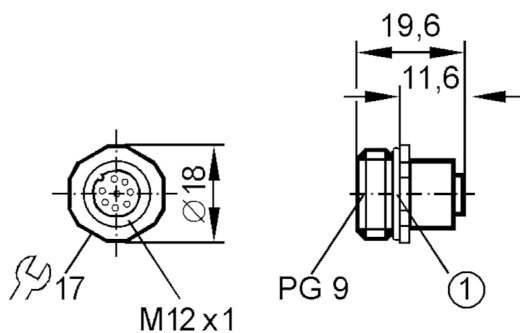


E11601



Gniazdo do zabudowy

EDOGH080MSS00,5E08 (PG9)



1 O-ring



Dane elektryczne

Napięcie zasilania [V] < 30 AC / < 36 DC

Warunki pracy

Temperatura otoczenia [°C] -25...90

Ochrona IP 67

Dane mechaniczne

Waga [g] 33

Gwint montażowy PG 9

Materiał mosiądz niklowany

Odlewany materiał obudowy mosiądz, niklowany

Uwagi

Sztuk w opakowaniu 1 szt.

E11601



Gniazdo do zabudowy

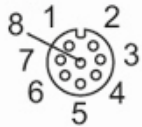
EDOGH080MSS00,5E08 (PG9)

Połączenie elektryczne

Przewód: 0,5 m, PVC; 8 x 0,25 mm² (14 x Ø 0,15 mm)

Połączenie elektryczne - Gniazdo

Konektor: 1 x M12, prosty; kodowanie: A; Materiał obudowy: mosiądz, niklowany



Podłączenie

1	WH
2	BN
3	GN
4	YE
5	GY
6	PK
7	BU
8	RD

Kolory wg. DIN
47100

BN =	brązowy
BU =	niebieski
GN =	kolor zielony
GY =	szary
PK =	różowy
RD =	kolor czerwony
WH =	biały
YE =	kolor żółty