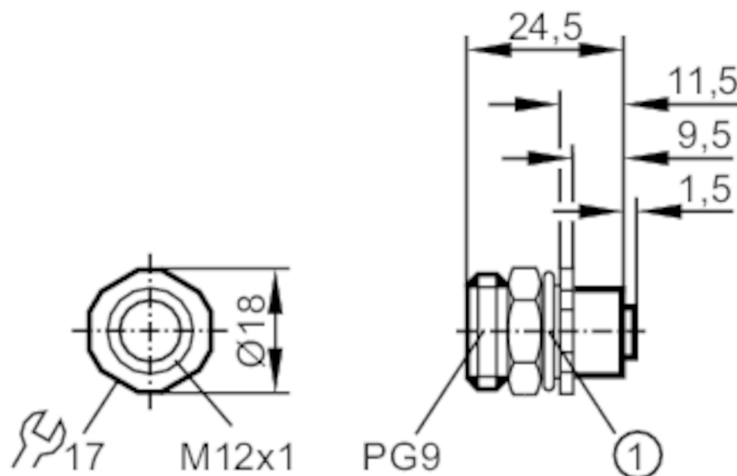


E11067



Gniazdo do zabudowy

EDOGH040ZDS00,5E04 (PG9)



1 O-ring



Dane elektryczne

Napięcie zasilania	[V]	< 250 AC/DC
Maks. całkowity prąd obciążenia	[A]	4

Warunki pracy

Temperatura otoczenia	[°C]	-25...85
Ochrona		IP 68

Dane mechaniczne

Waga	[g]	22,8
Gwint montażowy		PG 9
Materiał		cynk odlewany ciśnieniowo
Odlewany materiał obudowy		cynk odlewany ciśnieniowo

Akcesoria

Dostarczane elementy		Nakrętka: 1 x PG9
----------------------	--	-------------------

Uwagi

Sztuk w opakowaniu		1 szt.
--------------------	--	--------

E11067



Gniazdo do zabudowy

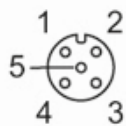
EDOGH040ZDS00,5E04 (PG9)

Połączenie elektryczne

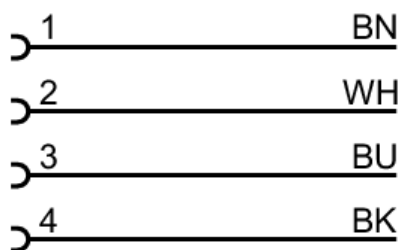
Przewód: 0,5 m, PVC; 4 x 0,25 mm²

Połączenie elektryczne - Gniazdo

Konektor: 1 x M12, prosty; kodowanie: A; Materiał obudowy: cynk odlewany ciśnieniowo



Podłączenie



BK = Kolory żył :
BN = czarny
BU = brązowy
WH = niebieski
 biały