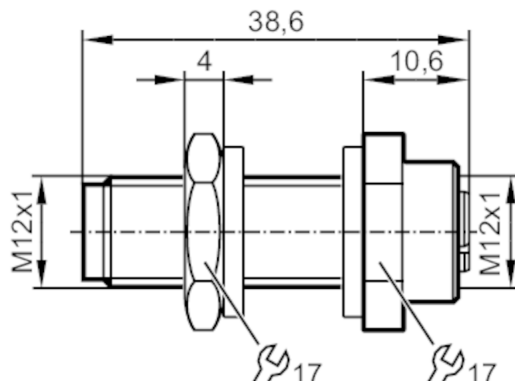


## Przejście przez ścianę

Wall passage standard



## Dane elektryczne

Napięcie zasilania [V]	< 60 AC/DC
Maks. całkowity prąd obciążenia [A]	8; (Pin 1+3: 4 A; Pin 2+4: 4 A)

## Warunki pracy

Temperatura otoczenia [°C]	-40...85
Ochrona	IP 65; IP 67

## Dane mechaniczne

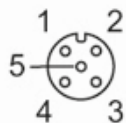
Waga [g]	24,1
Materiał	mosiądz niklowany; uszczelnienie: FKM
Odlewany materiał obudowy	mosiądz, niklowany
Moment dokręcający [Nm]	1

## Uwagi

Sztuk w opakowaniu	1 szt.
--------------------	--------

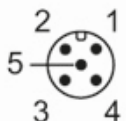
## Połączenie elektryczne - Gniazdo

Konektor: 1 x M12, prosty; kodowanie: A; Materiał obudowy: mosiądz, niklowany



## Połączenie elektryczne - wtyk

Konektor: 1 x M12, prosty; kodowanie: A; Materiał obudowy: mosiądz, niklowany



# E73008



## Przejście przez ścianę

Wall passage standard

### Podłączenie

