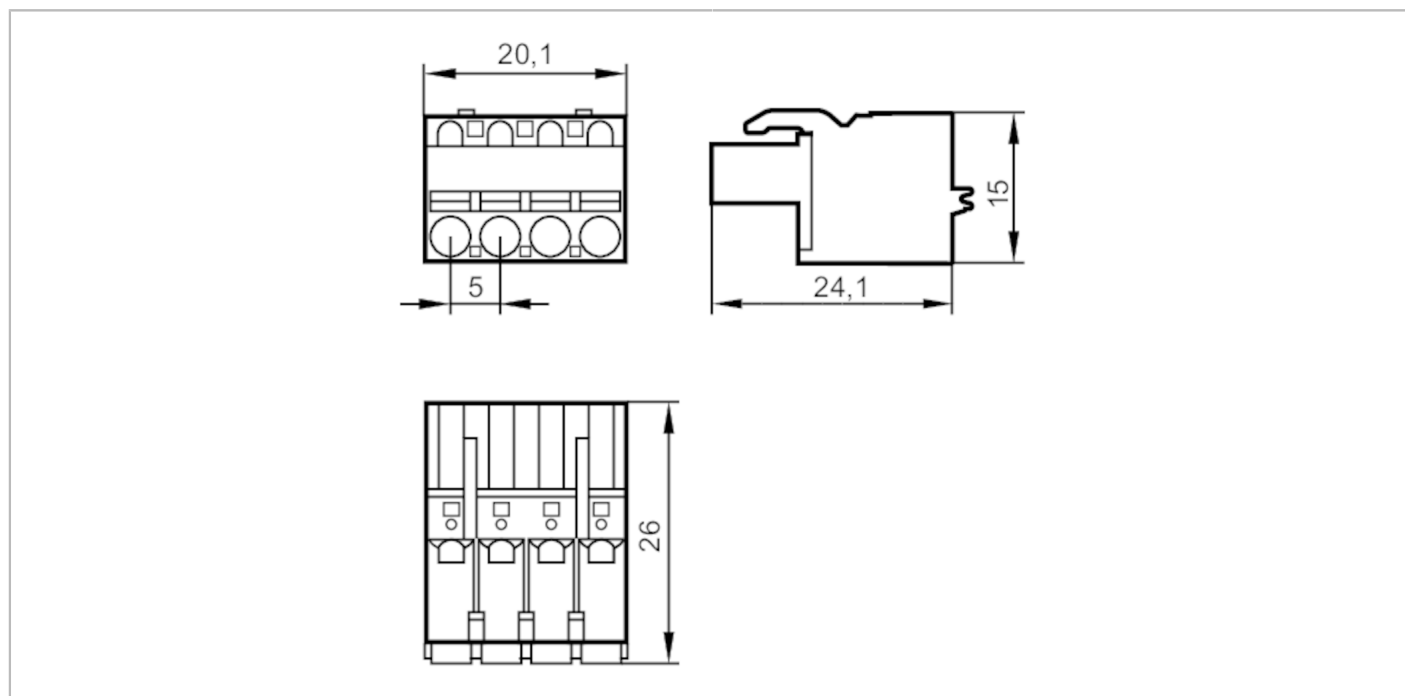


# E70233



## Konektor

Cage clamps / 100 pcs.



Dane elektryczne	
Maks. prąd obciążenia [A]	10; (2,5 mm <sup>2</sup> )
Warunki pracy	
Temperatura otoczenia [°C]	-40...115
Dane mechaniczne	
Waga [g]	690
Materiał	części przewodzące: stop miedzi ocynowany; PA
Moment dokręcający [Nm]	0,5
Uwagi	
Sztuk w opakowaniu	100 szt.
Połączenie elektryczne	
0,2...2,5 mm <sup>2</sup> ; Abisolierlänge: 9...10 mm	