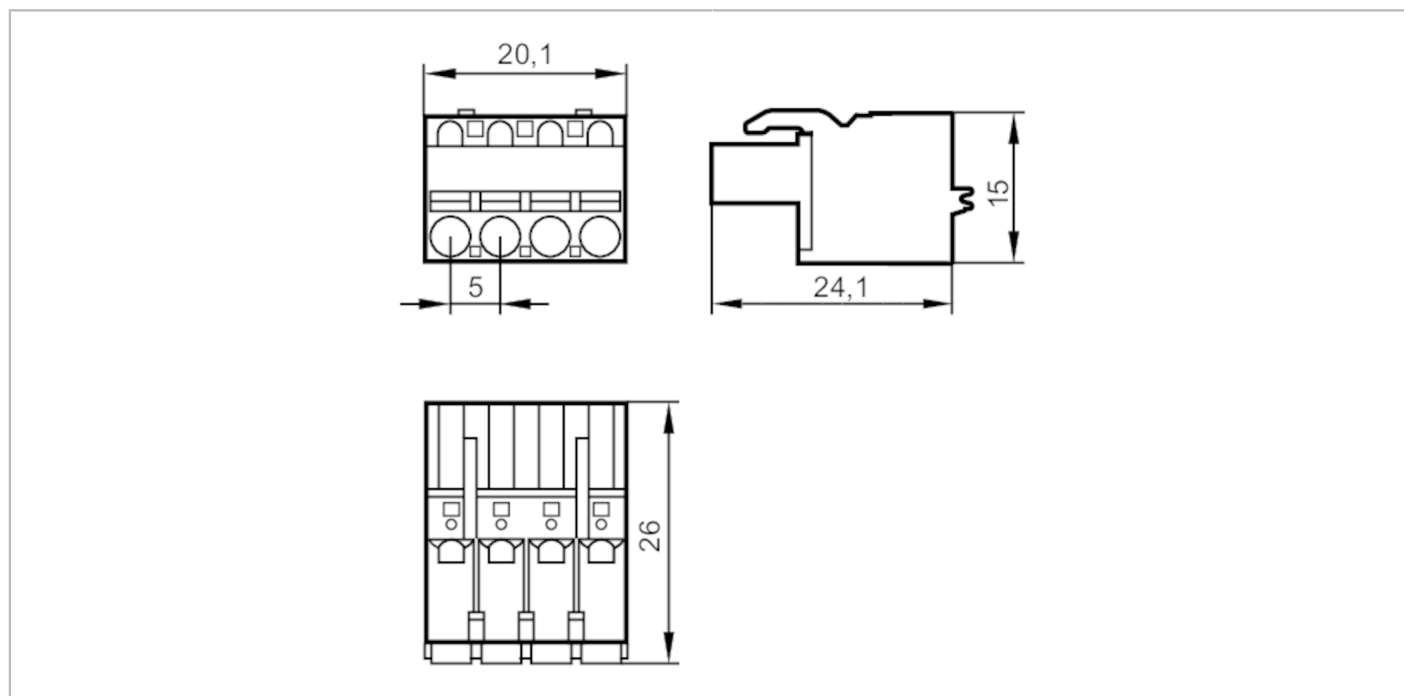


# E40171



## Konektory COMBICON

COMBICON PLUG / QUANTITY 5



Dane elektryczne	
Rezystancja styku [mΩ]	1,5; (2,5 mm <sup>2</sup> )
Maks. prąd obciążenia [A]	12; (2,5 mm <sup>2</sup> )
Dane mechaniczne	
Waga [g]	34,85
Materiał	części przewodzące: stop miedzi ocynowany
Uwagi	
Sztuk w opakowaniu	5 szt.