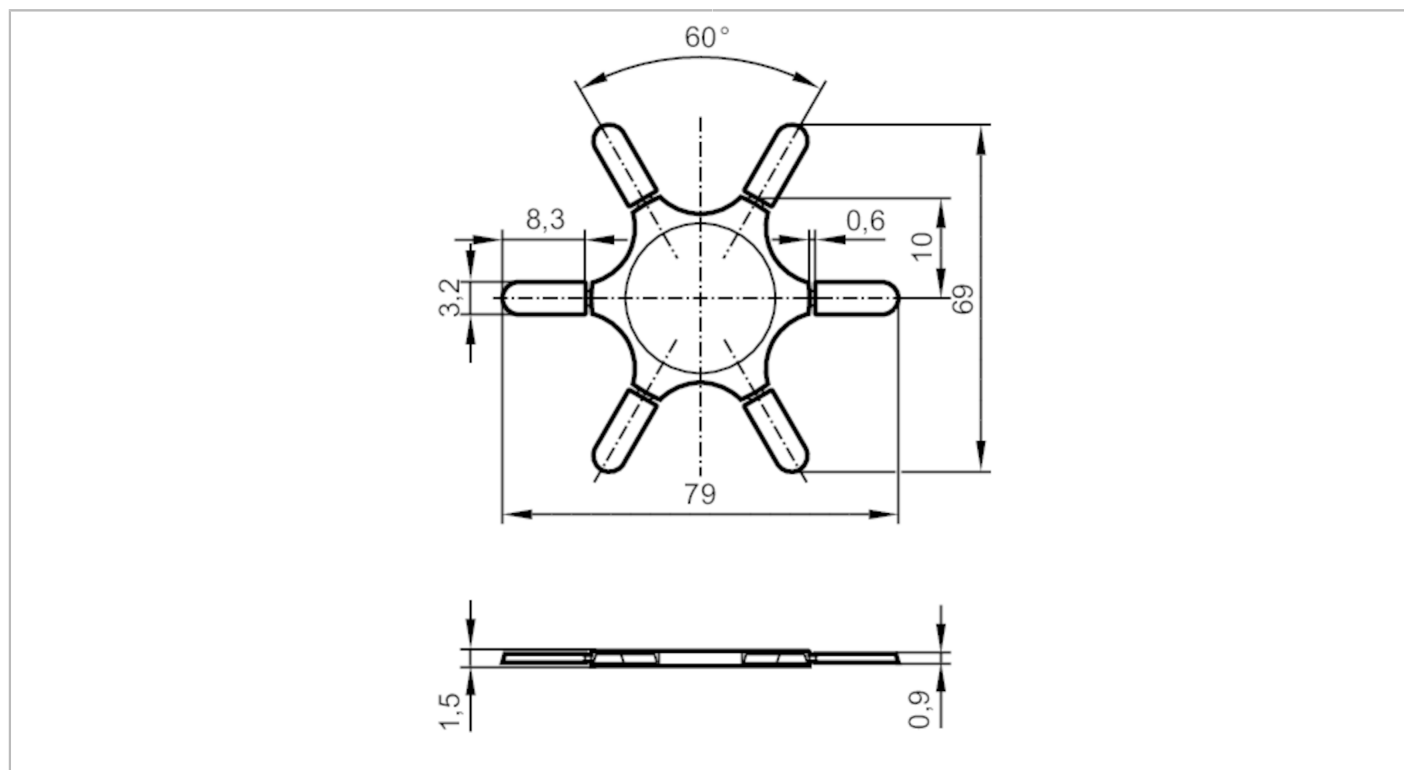


E70495



Styki kodujące

Coding pins / 6 pcs.



Warunki pracy

Temperatura otoczenia [°C] -40...115

Dane mechaniczne

Waga [g] 2,55

Materiał PA

Uwagi

Sztuk w opakowaniu 6 szt.