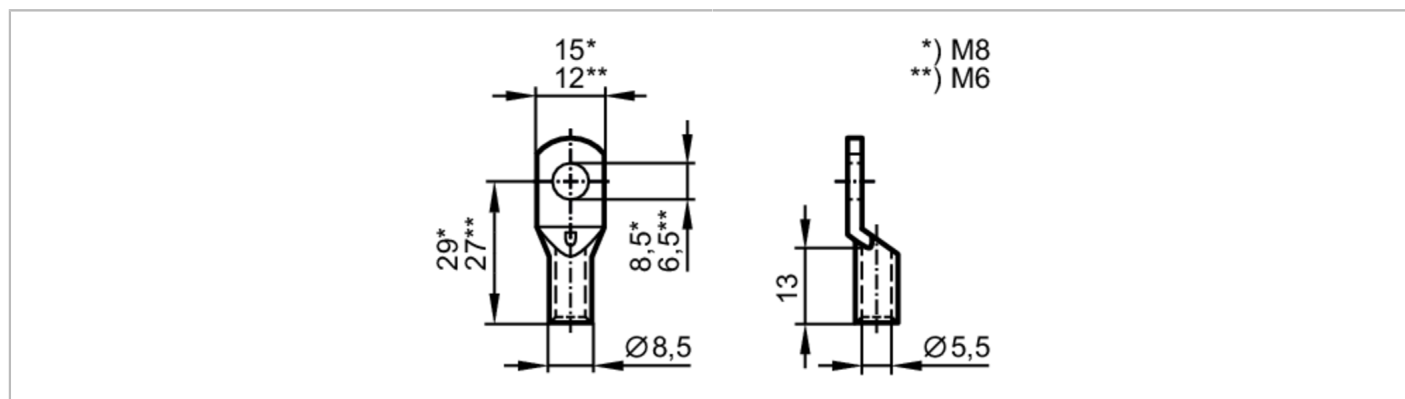




Przyłącze do podłączenia zasilania

R360/Basic/Contact Set 2



Aplikacja	
Wykonanie	dla przekaźnika BasicController CR0431
Dane mechaniczne	
Waga [g]	32,9
Akcesoria	
Dostarczane elementy	Końcówka przewodu cylindrycznego: 1 x M8, 1 x M6, 16 mm ² , z sześciokątną nakrętką, podkładką i pokrywą ochronną rękawy ochronne: 1 x M6 x 10 mm
Uwagi	
Sztuk w opakowaniu	1 szt.
Połączenie elektryczne	
zaciski:	