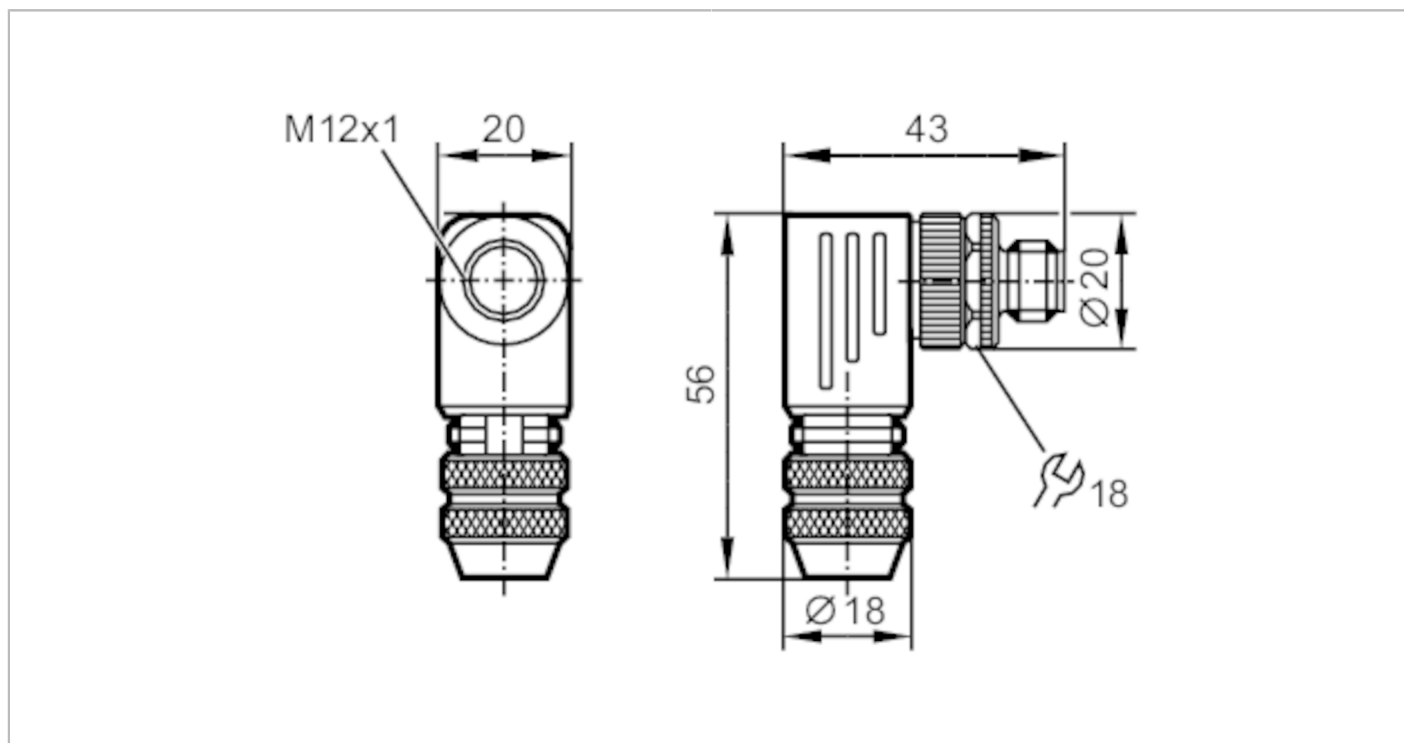


# E12353



## Wtyk męski

SSTA040MSSFKSG



Aplikacja	
Konstrukcja	bezsilikonowy; styki pozłacane
Bezsilikonowy	tak
Dane elektryczne	
Napięcie zasilania [V]	< 250 AC/DC
Maks. całkowity prąd obciążenia [A]	4; (...40 °C)
Warunki pracy	
Temperatura otoczenia [°C]	-40...85
Ochrona	IP 67
Dane mechaniczne	
Waga [g]	66,7
Wymiary [mm]	42 x 20 x 54
Materiał	cynk odlewany ciśnieniowo niklowany
Odlewany materiał obudowy	cynk odlewany ciśnieniowo, niklowany
Materiał nakrętki	cynk odlewany ciśnieniowo, niklowany
Uwagi	
Sztuk w opakowaniu	1 szt.
Połączenie elektryczne	
zaciski śrubowe: ...0,75 mm <sup>2</sup> ; Osłona przewodu: Ø 6...8 mm	
Połączenie elektryczne - wtyk	
Konektor: 1 x M12, kątowy; kodowanie: A; Materiał obudowy: cynk odlewany ciśnieniowo, niklowany; Nakrętka: cynk odlewany ciśnieniowo, niklowany; Styki: pozłacane; Ekranowany przewód łączeniowy: umożliwia ekranowanie	

# E12353

## Wtyk męski

SSTAH040MSSFKSG



### Podłączenie

