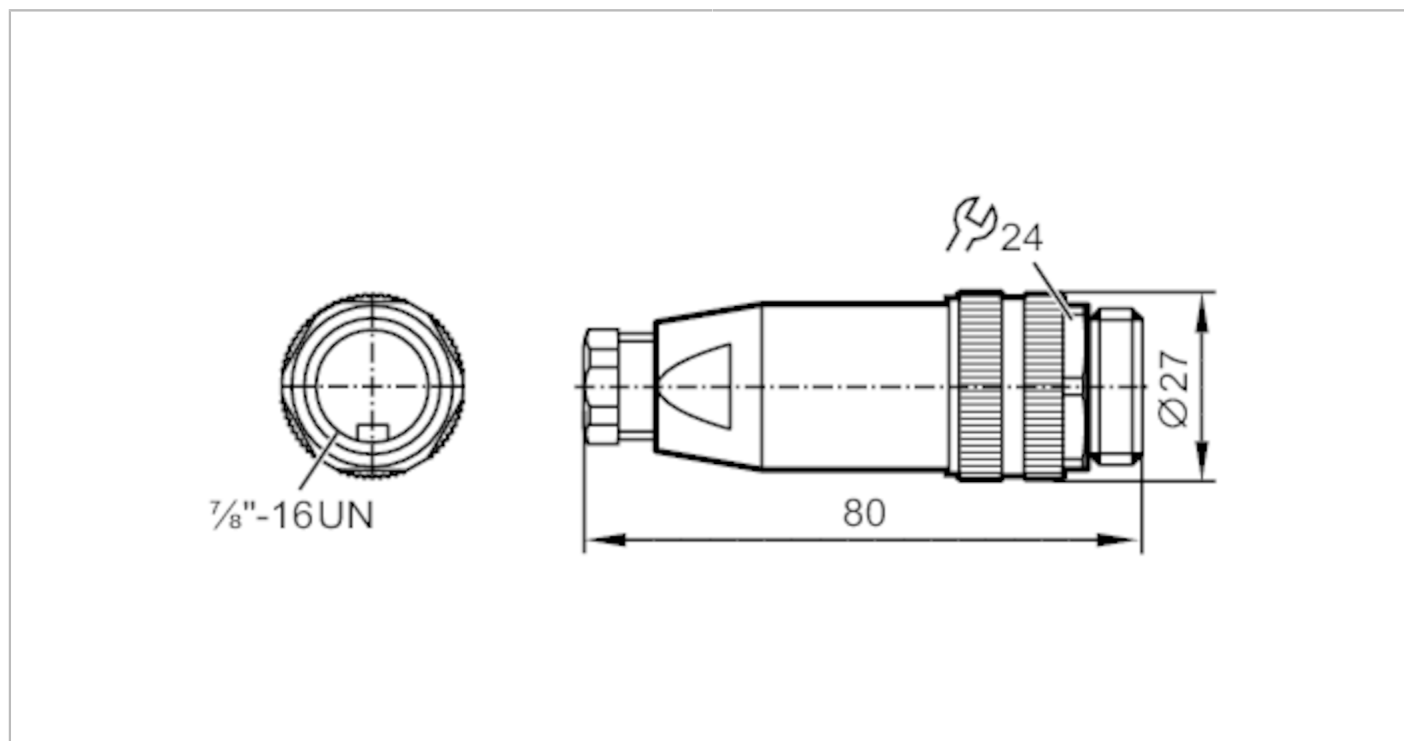


E12776



Wtyk męski

SSTGB050ZDSFKPG



Aplikacja	
Konstrukcja	styki pozłacane
Dane elektryczne	
Napięcie zasilania [V]	< 300 AC/DC
Klasa ochrony	II
Maks. całkowity prąd obciążenia [A]	9
Warunki pracy	
Temperatura otoczenia [°C]	-25...85
Ochrona	IP 67
Dane mechaniczne	
Waga [g]	54,7
Odlewany materiał obudowy	PBT
Materiał nakrętki	cynk odlewany ciśnieniowo, nikiowany
Uwagi	
Uwagi	Pin 4 jako pomocniczy
Sztuk w opakowaniu	1 szt.

E12776



Wtyk męski

SSTGB050ZDSFKPG

Połączenie elektryczne

zaciski śrubowe: ...1,5 mm²; Osłona przewodu: Ø 6...8 mm; AWG 16

Połączenie elektryczne - wtyk

Konektor: 1 x 7/8", prosty; Materiał obudowy: PBT; Nakrętka: cynk odlewany ciśnieniowo, nikielowany; Styki: pozłacane



Podłączenie

