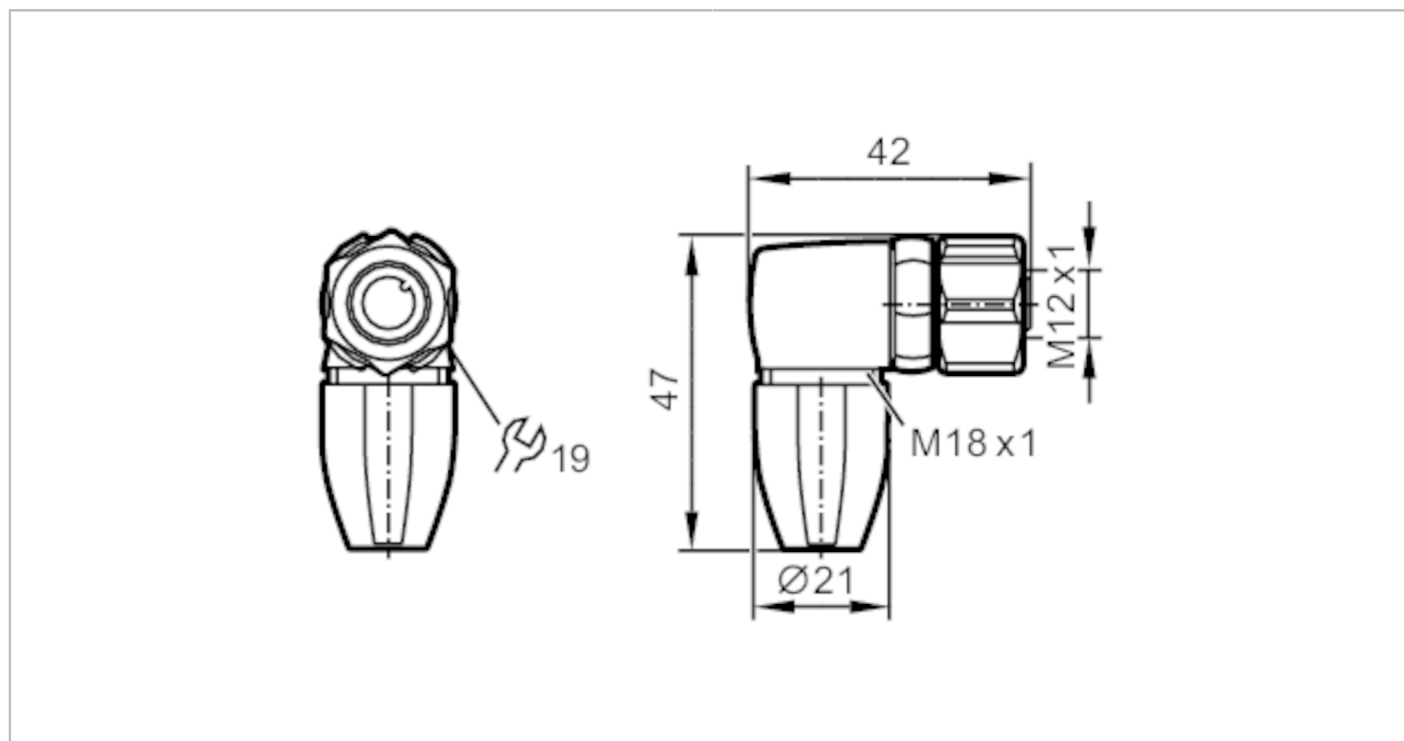


EVC815



Gniazdo do zarobienia

SDOAH050MSSFKPG



Aplicacja	
Konstrukcja	bezsilikonowy; styki połączone
Bezsilikonowy	tak
Dane elektryczne	
Napięcie zasilania [V]	< 60 AC/DC
Klasa ochrony	II
Maks. całkowity prąd obciążenia [A]	4; (...40 °C)
Warunki pracy	
Temperatura otoczenia [°C]	-25...90
Temperatura składowania [°C]	-25...55
Wilgotność przechowywania [%]	10...100
Inne warunki klimatyczne przechowywania zgodnie z podaną klasą	1K22/ DIN 60721-3-1
Ochrona	IP 65; IP 67; IP 68; IP 69K
Dane mechaniczne	
Waga [g]	43,6
Odlewany materiał obudowy	PA 6.6
Materiał nakrętki	mosiądz, niklowany
Materiał uszczelnienia	FKM
Uwagi	
Sztuk w opakowaniu	1 szt.

EVC815



Gniazdo do zarobienia

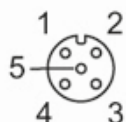
SDOAH050MSSFKPG

Połączenie elektryczne

zaciski śrubowe: 0,25...1 mm²; Osłona przewodu: Ø 3,5...6 mm; AWG 23...17

Połączenie elektryczne - Gniazdo

Konektor: 1 x M12, kątowy; kodowanie: A; Materiał obudowy: PA 6.6, kolor pomarańczowy; Nakrętka: miedziany, niklowany; uszczelnienie: FKM; Styki: pozłacane; Moment dokręcający: 0,6...1,2 Nm; Proszę wziąć pod uwagę maksymalną wartość dla łączonych części!



Podłączenie



BN = brązowy
WH = biały
BU = niebieski
BK = czarny
GY = szary

Kolory żył
Kolory zgodne z DIN EN 60947-5-2