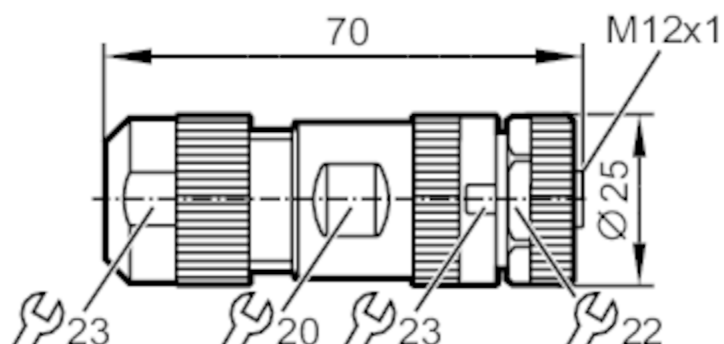


## Gniazdo do zarobienia

SDOGX050ZDSFKPG



Aplikacja		
Konstrukcja		styki pozłacane
Wykonanie		kodowanie L
Dane elektryczne		
Napięcie zasilania	[V]	< 63 DC
Maks. całkowity prąd obciążenia	[A]	16
Warunki pracy		
Temperatura otoczenia	[°C]	-40...85
Ochrona		IP 67
Dane mechaniczne		
Waga	[g]	53,2
Wymiary	[mm]	Ø 25 / L = 70
Materiał		PA
Odlewany materiał obudowy		PA
Materiał nakrętki		cynk odlewany ciśnieniowo, niklowany
Uwagi		
Sztuk w opakowaniu		1 szt.

Połączenie elektryczne	
zaciski śrubowe: 1,5...2,5 mm <sup>2</sup> ; Osłona przewodu: Ø 8...13 mm	

Połączenie elektryczne - Gniazdo	
Konektor: 1 x M12, prosty; kodowanie: L; Materiał obudowy: PA; Nakrętka: cynk odlewany ciśnieniowo, niklowany; Styki: pozłacane	

# E12672



## Gniazdo do zarobienia

SDOGX050ZDSFKPG



### Podłączenie

