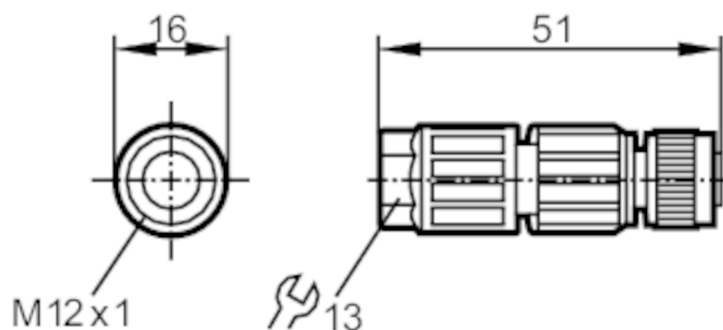


# E11841



## Gniazdo do zarobienia

SDOGH040PLSFKSK



### Dane elektryczne

Napięcie zasilania [V] < 45 AC / < 70 DC

### Warunki pracy

Temperatura otoczenia [°C] -25...60

Ochrona IP 67

### Dane mechaniczne

Waga [g] 12,1

Wymiary [mm] 16 x 16 x 51

Materiał PA 6.6

Odlewany materiał obudowy PA 6.6

Materiał nakrętki PA 6.6

### Uwagi

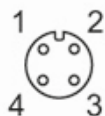
Sztuk w opakowaniu 1 szt.

### Połączenie elektryczne

technologia połączenia bez obróbki przewodów: 0,14...0,34 mm<sup>2</sup>; Osłona przewodu: Ø 3,5...6 mm

### Połączenie elektryczne - Gniazdo

Konektor: 1 x M12, prosty; kodowanie: A; Materiał obudowy: PA 6.6; Nakrętka: PA 6.6



# E11841



## Gniazdo do zarobienia

SDOGH040PLSFKSK

Podłączenie

