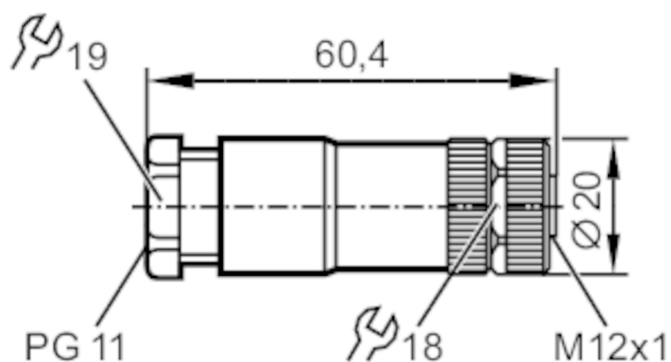


Gniazdo do zarobienia

SDOGD040ZDSFKP



Aplikacja	
Konstrukcja	bezsilikonowy; styki pozłacane
Wykonanie	Przewód zasilający, Kodowanie T
Bezsilikonowy	tak
Dane elektryczne	
Napięcie zasilania [V]	< 60 DC
Maks. całkowity prąd obciążenia [A]	12; (dla przewodu o przekroju 1,5 mm ²)
Warunki pracy	
Temperatura otoczenia [°C]	-40...85
Ochrona	IP 67
Dane mechaniczne	
Waga [g]	29
Odlewany materiał obudowy	PA
Materiał nakrętki	cynk odlewany ciśnieniowo
Materiał uszczelnienia	NBR
Uwagi	
Sztuk w opakowaniu	1 szt.

E12499



Gniazdo do zarobienia

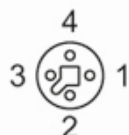
SDOGD040ZDSFKP

Połączenie elektryczne

zaciski śrubowe: 0,75...1,5 mm²; Osłona przewodu: Ø 8...10 mm

Połączenie elektryczne - Gniazdo

Konektor: 1 x M12, prosty; kodowanie: T; Materiał obudowy: PA; Nakrętka: cynk odlewany ciśnieniowo; uszczelnienie: NBR; Styki: pozłacane; Moment dokręcający: 0,4 Nm



Podłączenie

