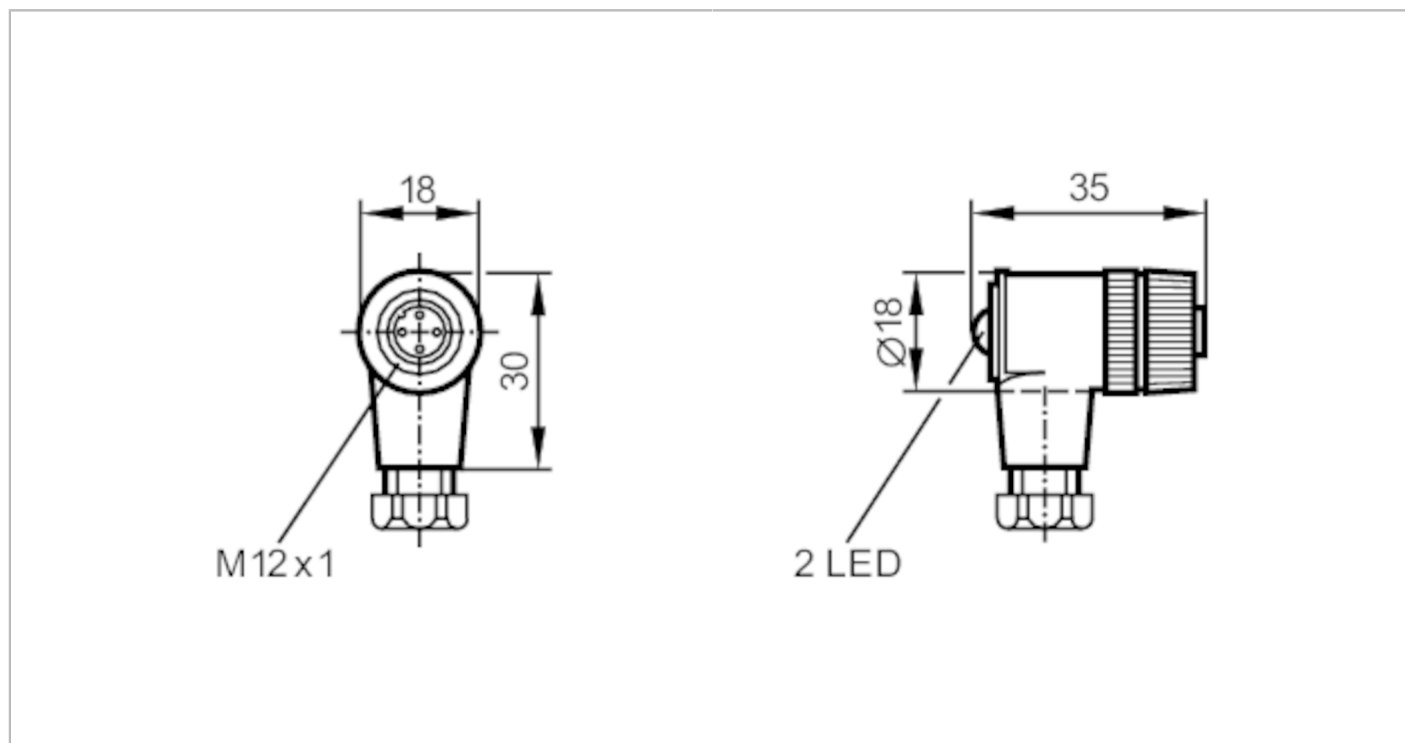


E11510



Gniazdo do zarobienia

SDOAH042MSSFKPG



Aplikacja		
Konstrukcja	bezsilikonowy; styki połączone	
Bezsilikonowy	tak	
Dane elektryczne		
Napięcie zasilania [V]	10...30 DC	
Maks. całkowity prąd obciążenia [A]	4; (...40 °C)	
Wyjścia		
Wykonanie elektryczne	PNP	
Warunki pracy		
Temperatura otoczenia [°C]	-25...85	
Ochrona	IP 68	
Dane mechaniczne		
Waga [g]	28,6	
Wymiary [mm]	30 x 18 x 35	
Materiał	PA	
Odlewany materiał obudowy	PA	
Materiał nakrętki	mosiądz, niklowany	
Wyświetlacze / elementy robocze		
Wyświetlacz	Stan wyjścia	1 x LED, kolor żółty
	działanie	1 x LED, kolor zielony
Uwagi		
Sztuk w opakowaniu	1 szt.	

E11510



Gniazdo do zarobienia

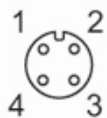
SDOAH042MSSFKPG

Połączenie elektryczne

zaciski śrubowe: ...0,75 mm²; Osłona przewodu: Ø 4...6 mm

Połączenie elektryczne - Gniazdo

Konektor: 1 x M12, kątowny; kodowanie: A; Materiał obudowy: PA; Nakrętka: mosiądz, niklowany; Styki: pozłacane



Podłączenie

