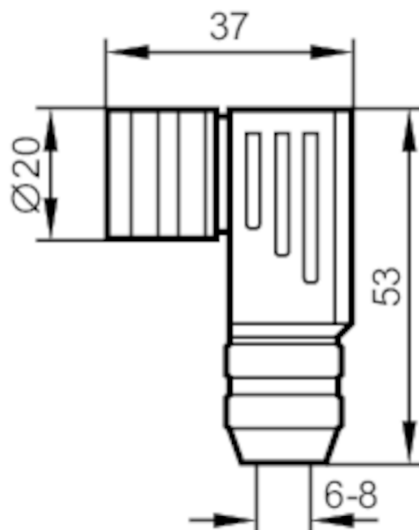


E60175



Gniazdo do zarobienia

SDOAJ120MSLFKPG



Dane elektryczne

Napięcie zasilania [V] 4,5...30 DC

Warunki pracy

Temperatura otoczenia [°C] -40...85

Ochrona IP 67

Dane mechaniczne

Waga [g] 69,4

Wymiary [mm] 37 x 20 x 53

Materiał mosiądz niklowany

Odlewany materiał obudowy mosiądz, niklowany

Materiał nakrętki mosiądz, niklowany

Uwagi

Sztuk w opakowaniu 1 szt.

E60175



Gniazdo do zarobienia

SDOAJ120MSLFBPG

Połączenie elektryczne

przez lutowanie: ...0,25 mm²; Oslona przewodu: Ø 6...8 mm

Połączenie elektryczne - Gniazdo

Konektor: 1 x M18, kątowny; Materiał obudowy: mosiądz, niklowany; Nakrętka: mosiądz, niklowany



Podłączenie

