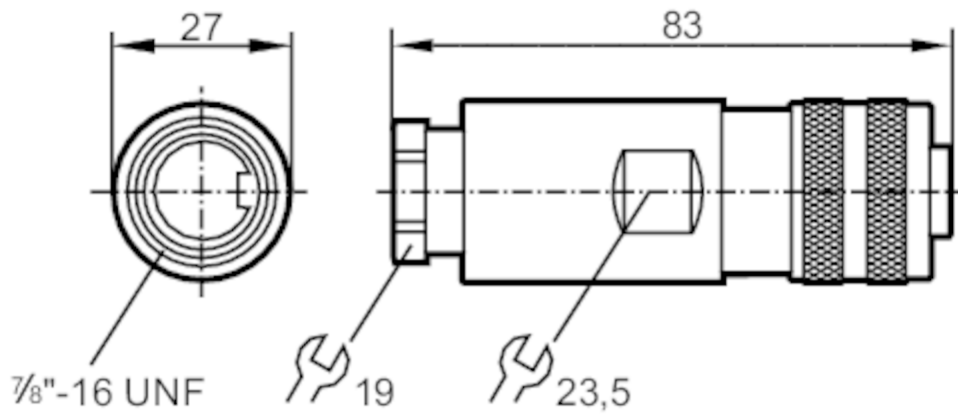


E70170



Gniazdo do zarobienia

SDOGB030ZDSFKPG



Dane elektryczne

Napięcie zasilania	[V]	< 300 AC/DC
Maks. całkowity prąd obciążenia	[A]	12

Warunki pracy

Temperatura otoczenia	[°C]	-25...85
Ochrona		IP 67

Dane mechaniczne

Waga	[g]	54,2
Wymiary	[mm]	27 x 27 x 83
Odlewany materiał obudowy		PBT
Materiał nakrętki		cynk odlewany ciśnieniowo

Uwagi

Sztuk w opakowaniu		1 szt.
--------------------	--	--------

Połączenie elektryczne

zaciski: ...1,5 mm²; Osłona przewodu: Ø 8...10 mm

Połączenie elektryczne - Gniazdo

Konektor: 1 x 7/8", prosty; Materiał obudowy: PBT; Nakrętka: cynk odlewany ciśnieniowo

E70170

Gniazdo do zarobienia

SDOGB030ZDSFKPG



Podłączenie

