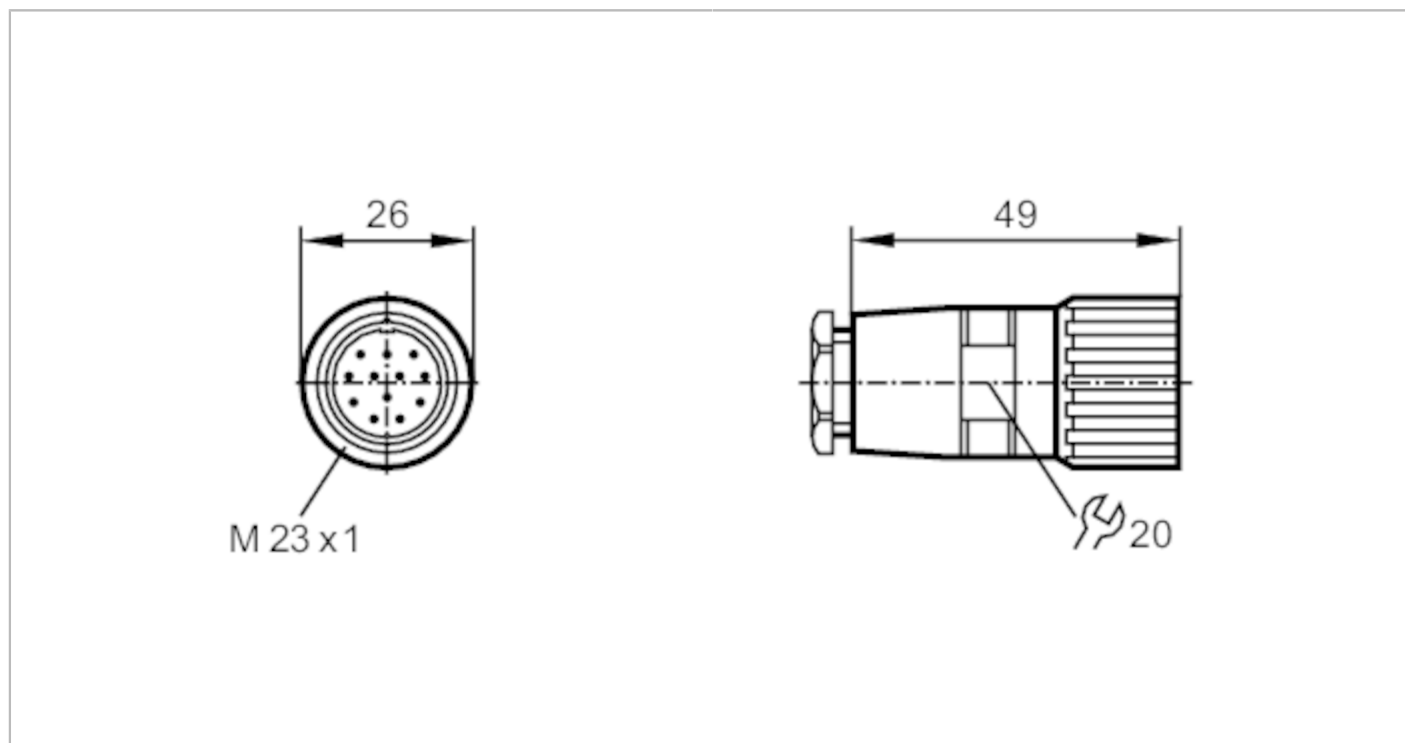


E10448



Gniazdo do zarobienia

SDOGM120MSSFKPG



Dane elektryczne		
Napięcie zasilania	[V]	10...30 DC
Maks. całkowity prąd obciążenia	[A]	7,5
Warunki pracy		
Temperatura otoczenia	[°C]	-25...90
Ochrona		IP 65
Dane mechaniczne		
Waga	[g]	77
Wymiary	[mm]	26 x 26 x 49
Materiał		mosiądz niklowany
Odlewany materiał obudowy		mosiądz, niklowany
Materiał nakrętki		mosiądz, niklowany
Uwagi		
Sztuk w opakowaniu		1 szt.

E10448



Gniazdo do zarobienia

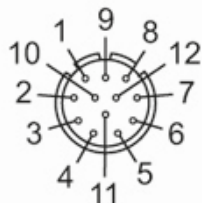
SDOGM120MSSFKPG

Połączenie elektryczne

przez lutowanie: ...1 mm²; Osłona przewodu: Ø 10...14 mm

Połączenie elektryczne - Gniazdo

Konektor: 1 x M23, prosty; Materiał obudowy: mosiądz, niklowany; Nakrętka: mosiądz, niklowany



Podłączenie

