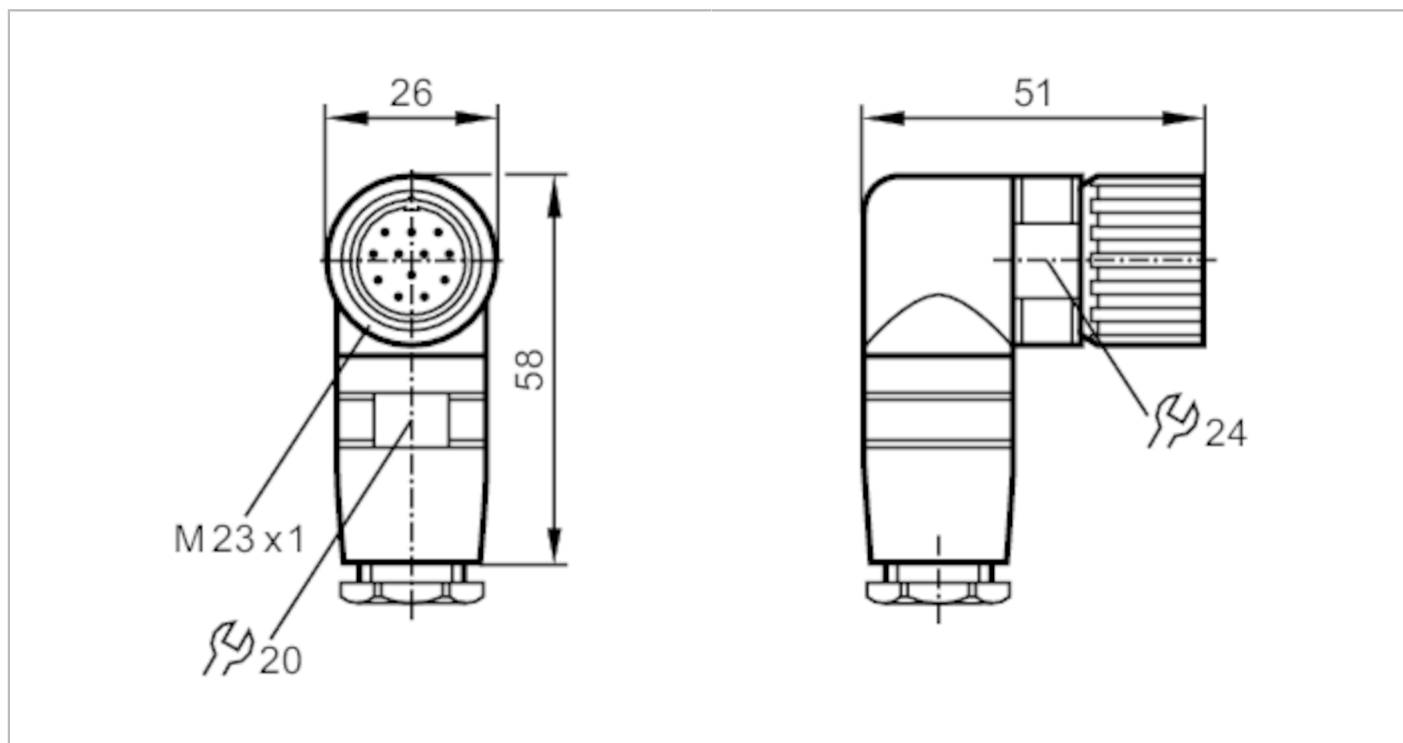


# E10447



## Gniazdo do zarobienia

SDOAM120MSSFKPG



Dane elektryczne		
Napięcie zasilania	[V]	10...30 DC
Maks. całkowity prąd obciążenia	[A]	7,5
Warunki pracy		
Temperatura otoczenia	[°C]	-25...90
Ochrona		IP 65
Dane mechaniczne		
Waga	[g]	144,5
Wymiary	[mm]	51 x 26 x 58
Materiał		mosiądz niklowany
Odlewany materiał obudowy		mosiądz, niklowany
Materiał nakrętki		mosiądz, niklowany
Uwagi		
Sztuk w opakowaniu		1 szt.

# E10447



## Gniazdo do zarobienia

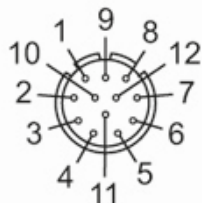
SDOAM120MSSFKPG

### Połączenie elektryczne

przez lutowanie: ...1 mm<sup>2</sup>; Osłona przewodu: Ø 10...14 mm

### Połączenie elektryczne - Gniazdo

Konektor: 1 x M23, kątowy; Materiał obudowy: mosiądz, niklowany; Nakrętka: mosiądz, niklowany



### Podłączenie

