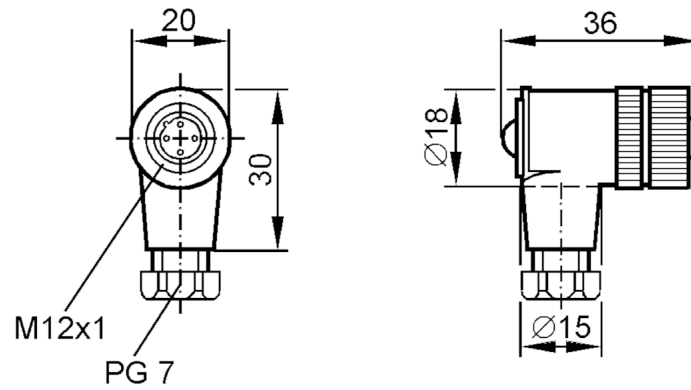


E10108



Gniazdo do zarobienia

SDOAH040PLSFKPG



Dane elektryczne

Napięcie zasilania [V] < 250 AC

Warunki pracy

Temperatura otoczenia [°C] -40...85

Ochrona IP 67

Dane mechaniczne

Waga [g] 15,2

Wymiary [mm] 36 x 20 x 30

Materiał PBT

Odlewany materiał obudowy PBT

Materiał nakrętki PA

Uwagi

Sztuk w opakowaniu 1 szt.

Połączenie elektryczne

zaciski śrubowe: ...0,5 mm²; Dławik kablowy: PG 7

Połączenie elektryczne - Gniazdo

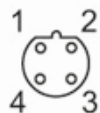
Konektor: 1 x M12, kątowy; kodowanie: B; Materiał obudowy: PBT; Nakrętka: PA

E10108



Gniazdo do zarobienia

SDOAH040PLSFKPG



Podłączenie

