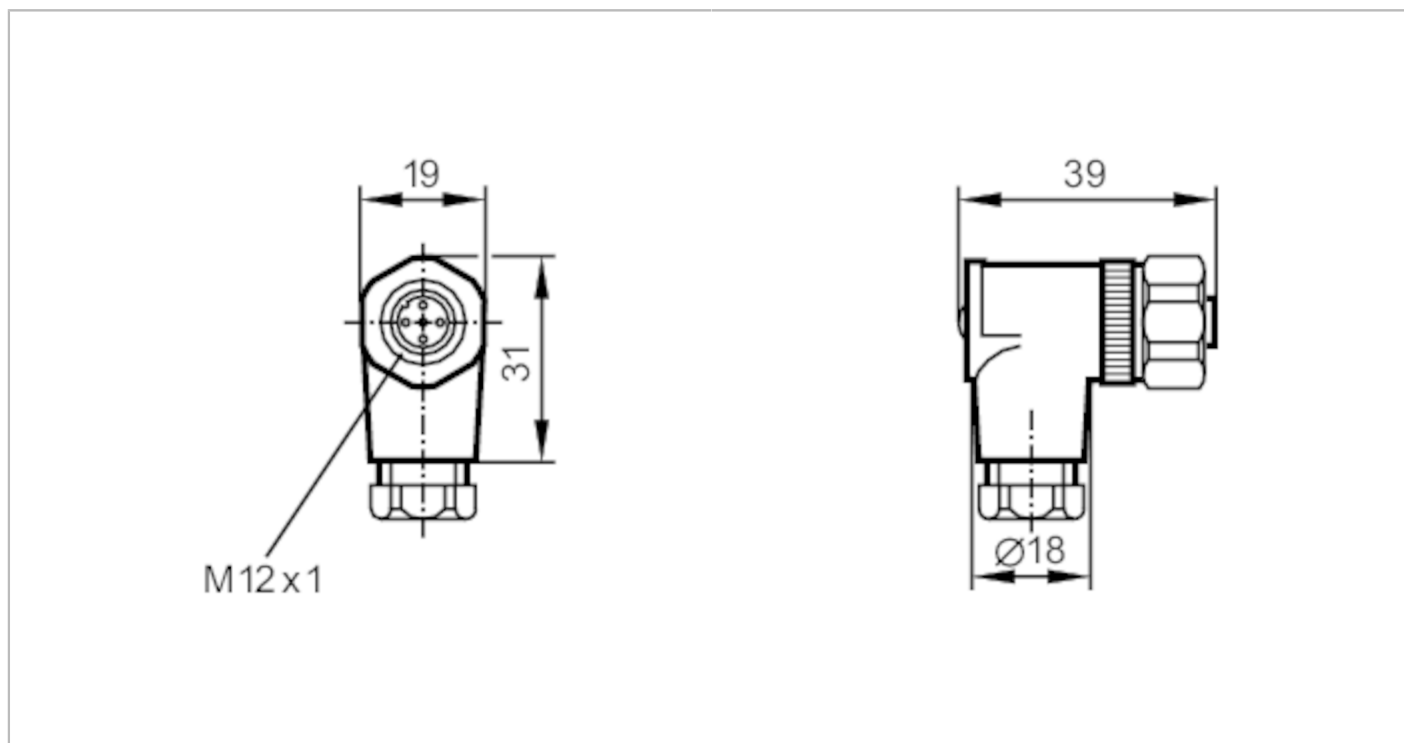


# E11252



## Gniazdo do zarobienia

SDOAH040VASFKPG



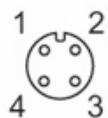
Aplikacja	
Konstrukcja	bezsilikonowy; styki pozłacane
Bezsilikonowy	tak
Dane elektryczne	
Napięcie zasilania [V]	< 45 AC / < 70 DC
Maks. całkowity prąd obciążenia [A]	4; (...40 °C)
Warunki pracy	
Temperatura otoczenia [°C]	-40...85
Ochrona	IP 68
Dane mechaniczne	
Waga [g]	28,2
Wymiary [mm]	39 x 19 x 31
Materiał	PBT
Odlewany materiał obudowy	PBT
Materiał nakrętki	stal nierdzewna (1.4404 / 316L)
Uwagi	
Sztuk w opakowaniu	1 szt.
Połączenie elektryczne	
zaciski śrubowe: ...0,75 mm <sup>2</sup> ; Osłona przewodu: Ø 6...8 mm	
Połączenie elektryczne - Gniazdo	
Konektor: 1 x M12, kątowy; kodowanie: A; Materiał obudowy: PBT; Nakrętka: stal nierdzewna (1.4404 / 316L); Styki: pozłacane	

# E11252



## Gniazdo do zarobienia

SDOAH040VASFKPG



### Podłączenie

