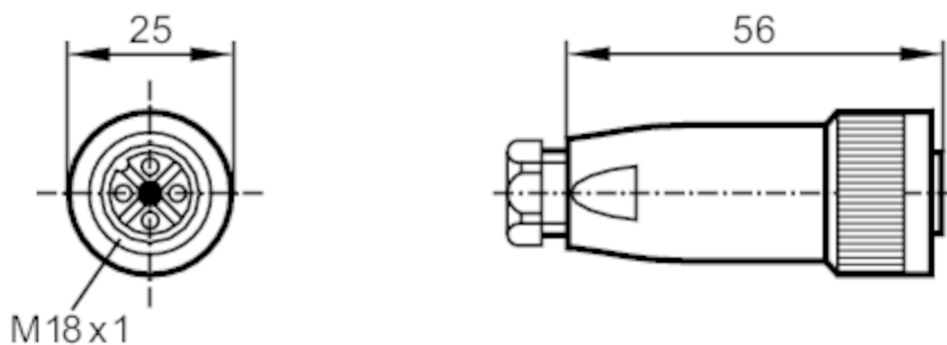


E10137



Gniazdo do zarobienia

SDOGJ040PLSFKPG



Dane elektryczne

Napięcie zasilania	[V]	< 250 AC/DC
Maks. całkowity prąd obciążenia	[A]	4; (...40 °C)

Warunki pracy

Temperatura otoczenia	[°C]	-40...85
Ochrona		IP 65

Dane mechaniczne

Waga	[g]	26,6
Wymiary	[mm]	25 x 25 x 56
Materiał		PA
Odlewany materiał obudowy		PA
Materiał nakrętki		ULTRAMID

Uwagi

Sztuk w opakowaniu		1 szt.
--------------------	--	--------

Połączenie elektryczne

zaciski: ...0,75 mm²; Osłona przewodu: Ø 6...8 mm

Połączenie elektryczne - Gniazdo

Konektor: 1 x M18, prosty; kodowanie: A; Materiał obudowy: PA; Nakrętka: ULTRAMID

E10137

Gniazdo do zarobienia

SDOGJ040PLSFKPG



Podłączenie

