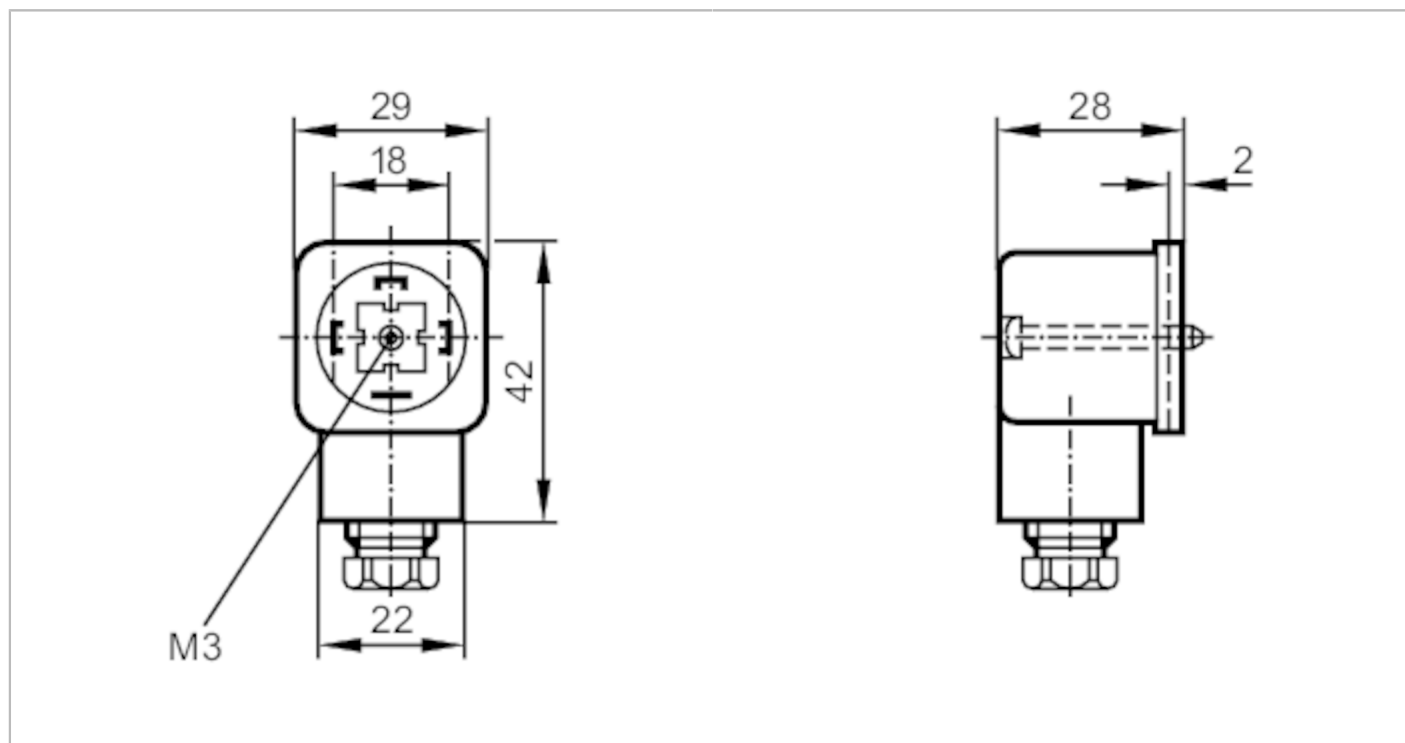


E10058



Wtyk do zaworów do zarobienia

VALVE PLUG TYPE A



Aplikacja	
Konstrukcja	bezsilikonowy
Bezsilikonowy	tak
Dane elektryczne	
Napięcie zasilania [V]	< 45 AC / < 70 DC
Maks. całkowity prąd obciążenia [A]	16
Warunki pracy	
Temperatura otoczenia [°C]	-40...125
Ochrona	IP 65
Dane mechaniczne	
Waga [g]	28
Wymiary [mm]	42 x 29 x 28
Materiał	PA
Odlewany materiał obudowy	PA
Uwagi	
Sztuk w opakowaniu	1 szt.

E10058



Wtyk do zaworów do zarobienia

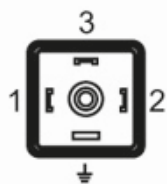
VALVE PLUG TYPE A

Połączenie elektryczne

zaciski: ...1,5 mm²; Osłona przewodu: Ø 6...8 mm

Połączenie elektryczne - Gniazdo

Konektor: 1 x wtyczka zaworowa typ A DIN, kątowy; Materiał obudowy: PA



Podłączenie

