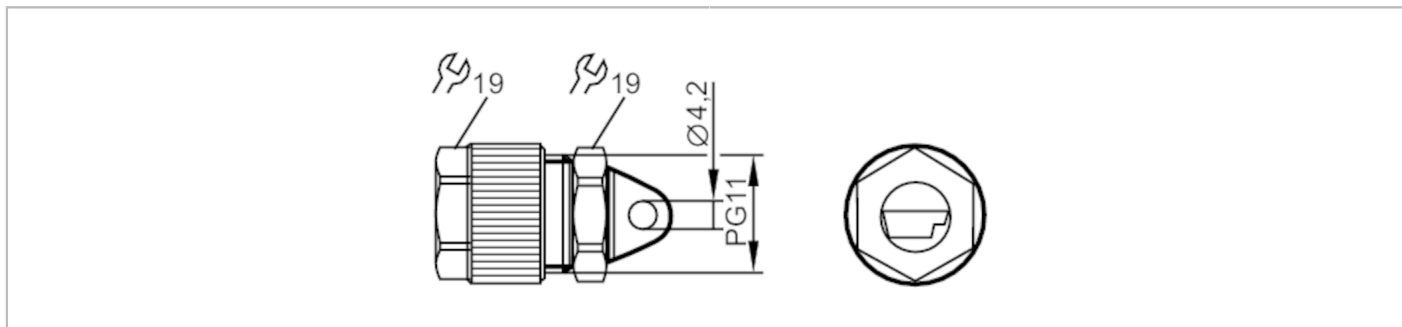


# E70413



## Uszczelnienie płaskiego przewodu AS-i

AS-i cable end seal 10pcs.



### Warunki pracy

Temperatura otoczenia	[°C]	-20...70
Ochrona		IP 67

### Dane mechaniczne

Waga	[g]	82,9
Materiał		ULTRAMID; uszczelnienie: NBR
Moment dokręcający	[Nm]	1,7

### Uwagi

Sztuk w opakowaniu		10 szt.
--------------------	--	---------