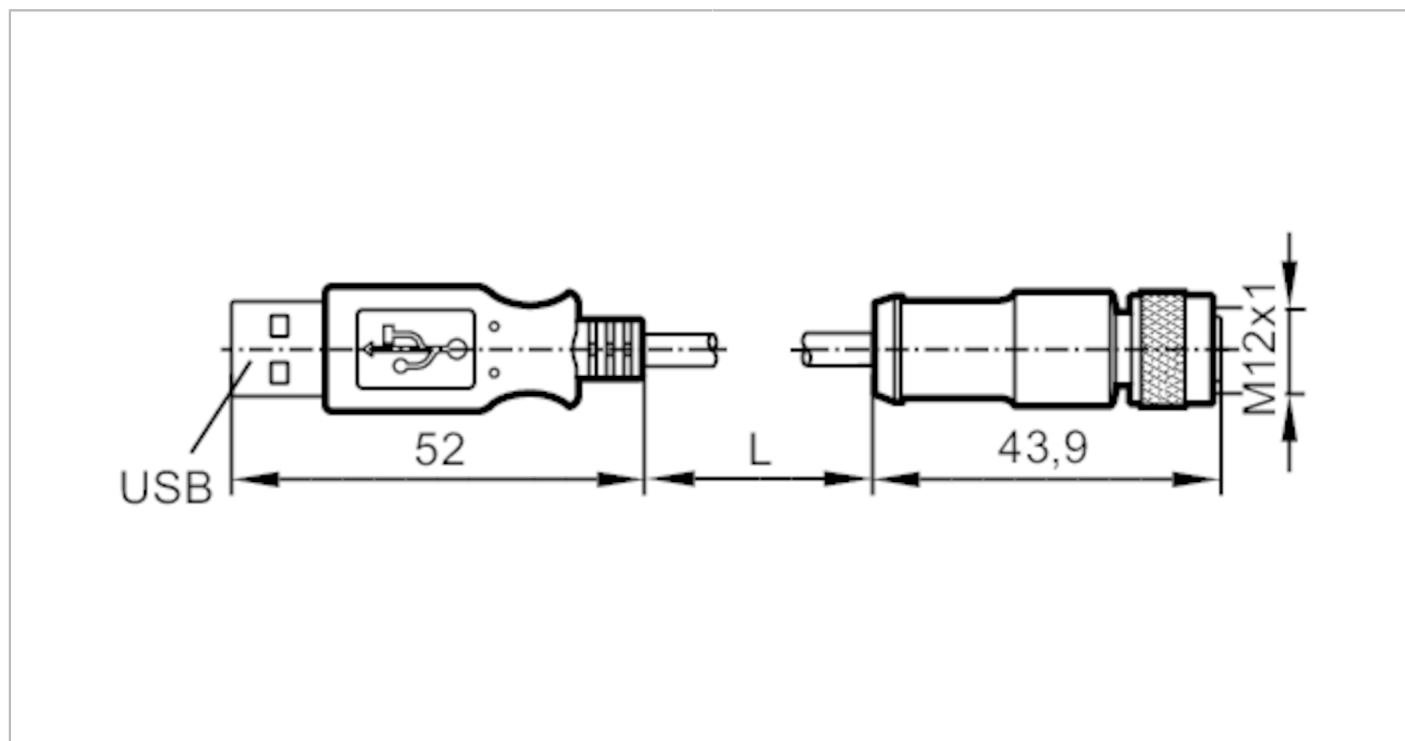


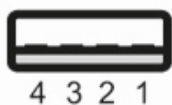
## Przewód łączeniowy USB

USB/M12 CABLE



Aplikacja	
Konstrukcja	styki połączane; kabel ekranowany
Dane elektryczne	
Napięcie zasilania [V]	5 DC
Klasa ochrony	III
Maks. całkowity prąd obciążenia [A]	4
Interfejsy	
USB	
Wersja	2.0 A
Dane mechaniczne	
Waga [g]	50,8
Uwagi	
Sztuk w opakowaniu	1 szt.
Połączenie elektryczne - wtyk USB	

Konektor: 1 x USB, prosty



# E12689



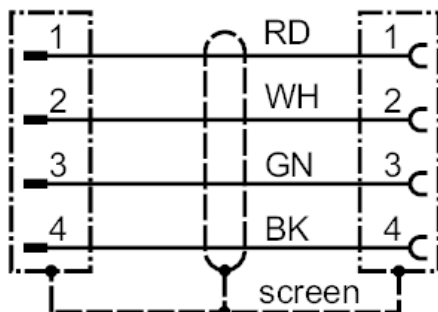
## Przewód łączeniowy USB

USB/M12 CABLE

### Połączenie elektryczne

Przewód: 1 m, PUR, Ø 4,5 mm, ekranowany

### Podłączenie



RD	kolor czerwony
WH	biały
GN	kolor zielony
BK	czarny
screen	ekran

1	VBUS
2	D-
3	D+
4	GND

### Połączenie elektryczne - Gniazdo

Konektor: 1 x M12, prosty; kodowanie: B; Styki: połączane

