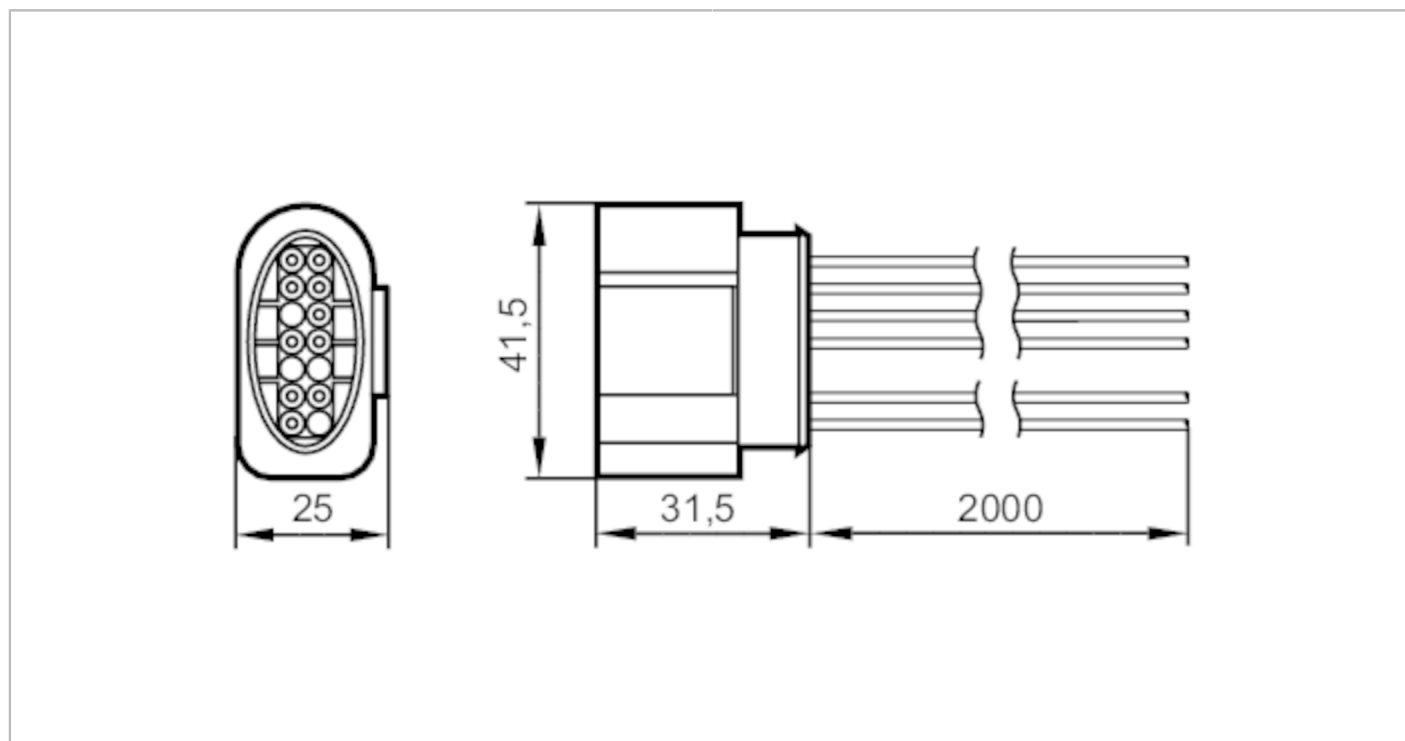


EC3146



Przewód z wtykiem

Cable/Connecting/14p/2m



Dane elektryczne

Napięcie zasilania [V] 8...32 DC

Warunki pracy

Temperatura składowania [°C] -40...80

Ochrona IP 67

Dane mechaniczne

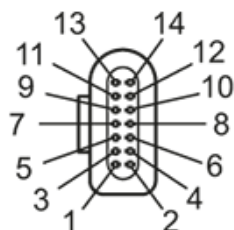
Waga [g] 147,3

Uwagi

Sztuk w opakowaniu 1 szt.

Połączenie elektryczne

Przewód: 2,0 m, PUR, czarny; 10 x 0,5 mm²



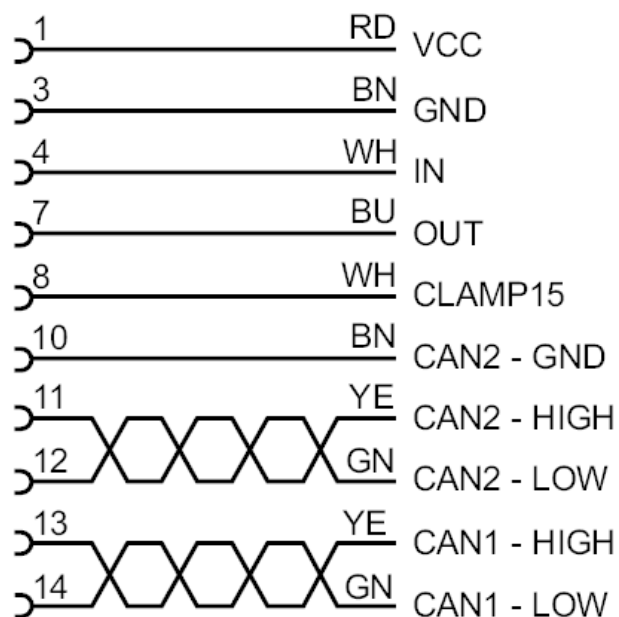
EC3146



Przewód z wtykiem

Cable/Connecting/14p/2m

Podłączenie



BN = brązowy
BU = niebieski
GN = kolor zielony
RD = kolor czerwony
WH = biały
YE = kolor żółty