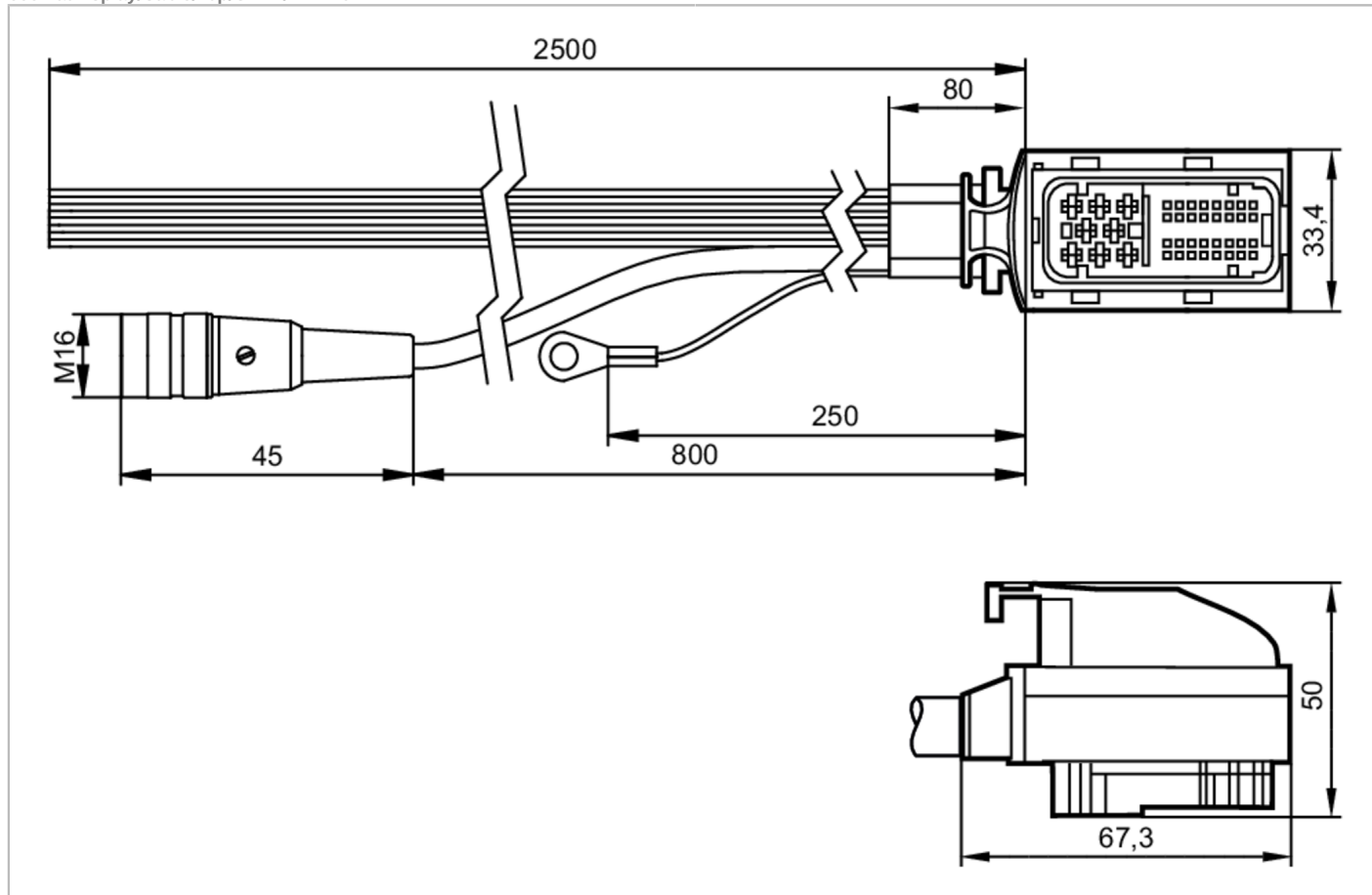


# E2M275



## Przewód łączeniowy ze złączem AMP, do 2 kamer analogowych

ecomatDisplay/Cable/40p/O2M2/2X M16



### Dane elektryczne

Napięcie zasilania [V] < 18 DC

### Warunki pracy

Temperatura otoczenia [°C] -25...90

Ochrona IP 67; (Złącze M16)

### Dane mechaniczne

Waga [g] 1225,3

Odlewany materiał obudowy PA 6.6-GF30 / PBT-GF15

Materiał nakrętki PBT-GF30

### Uwagi

Sztuk w opakowaniu 1 szt.

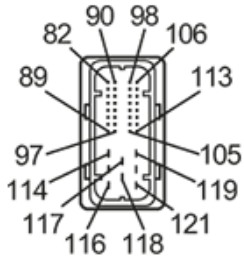


## Przewód łączeniowy ze złączem AMP, do 2 kamer analogowych

ecomatDisplay/Cable/40p/O2M2/2X M16

### Połączenie elektryczne - Złącze AMP

Konektor: 1 x AMP-Junior Timer; Materiał obudowy: PA 6.6-GF30 / PBT-GF15, czarny; Nakrętka: PBT-GF30



1: 82	VIDEO3_GND
2: 83	IFM0-
3: 84	CAN0_L
4: 85	CAN1_L
5: 86	CAN2_L
6: 87	CAN3_L
7: 88	IFM1-
8: 89	SERVICE1
9: 90	VIDEO3_SIGNAL
10: 91	IFM0+
11: 92	CAN0_H
12: 93	CAN1_H
13: 94	CAN2_H
14: 95	CAN3_H
15: 96	IFM1+
16: 97	SERVICE0
17: 98	VIDEO0_GND
18: 99	VIDEO1_GND
19: 100	VIDEO2_GND
20: 101	AUDIO_IN_R
21: 102	AUDIO_IN_GND
22: 103	HEAD_OUT_R
23: 104	AUDIO_R-
24: 105	AUDIO_L-
25: 106	VIDEO0_SIGNAL
26: 107	VIDEO1_SIGNAL
27: 108	VIDEO2_SIGNAL
28: 109	AUDIO_IN_L
29: 110	Wakeup
30: 111	HEAD_OUT_L
31: 112	AUDIO_R+
32: 113	AUDIO_L+
33: 114	VBB0
34: 115	IN0
35: 116	IN1
36: 117	OUT0
37: 118	OUT1
38: 119	VBB15
39: 120	GND
40: 121	VBB30



## Przewód łączeniowy ze złączem AMP, do 2 kamer analogowych

ecomatDisplay/Cable/40p/O2M2/2X M16

### Połączenie elektryczne

Przewód: 2,5 m, PUR; FLRY-B; 4 x 0,125 mm<sup>2</sup>, PVC + 4 x 0,34 mm<sup>2</sup>, PVC + 24 x 0,5 mm<sup>2</sup>, PVC + 5 x 1,0 mm<sup>2</sup>, PVC + (do ekranu zapewnić oczkową końcówkę kablową (M5) )

### Połączenie elektryczne - Gniazdo Video 0 ... Video 1

Konektor: 2 x M16, prosty; kodowanie: A



1:	VIDEO0...1_ SIGNAL (Złącze AMP: 106, 107)
2:	VIDEO0...1_ GND (Złącze AMP: 98, 99)
3:	VBB Cameras (-)
4:	GND (Złącze AMP: 120)

### Połączenie elektryczne - Podłączenie audio Przewód

ekran	AUDIO_IN_GND (Złącze AMP: 102)
1: brązowy	HEAD_OUT_R (Złącze AMP: 103)
2: biały	AUDIO_IN_L (Złącze AMP: 109)
3: niebieski	AUDIO_IN_R (Złącze AMP: 101)
4: czarny	HEAD_OUT_L (Złącze AMP: 111)