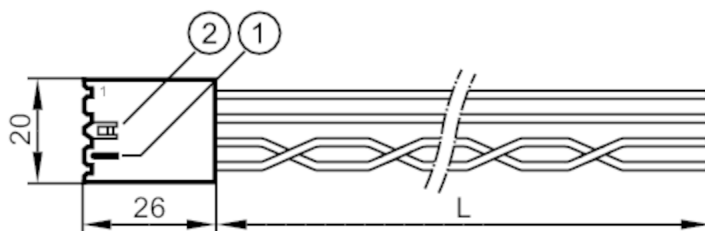




Przewód łączeniowy

R360/Basic/Cable/N2



- 1
2 zaciski sprężynowe

Aplikacja

Wykonanie do BasicController, CAN2 N2, CR04xx

Dane mechaniczne

Waga [g] 58,8

Uwagi

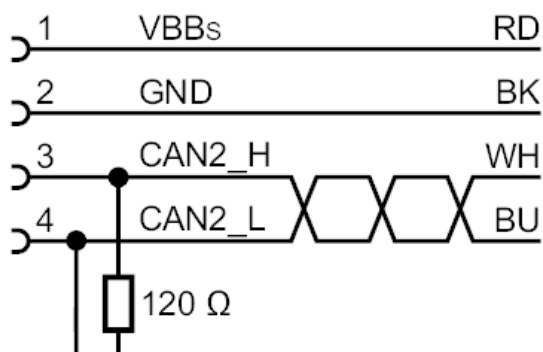
Uwagi Rezystor terminujący sieci CAN (120 ohm) jest zintegrowany w standardowej obudowie timer contact

Sztuk w opakowaniu 1 szt.

Połączenie elektryczne

Przewód: 1,5 m; 2 x 0,50 mm² + 2 x 0,75 mm²

Podłączenie



3/4: skrętka
Kolorы żył :
BK = czarny
BU = niebieski
RD = kolor czerwony
WH = biały