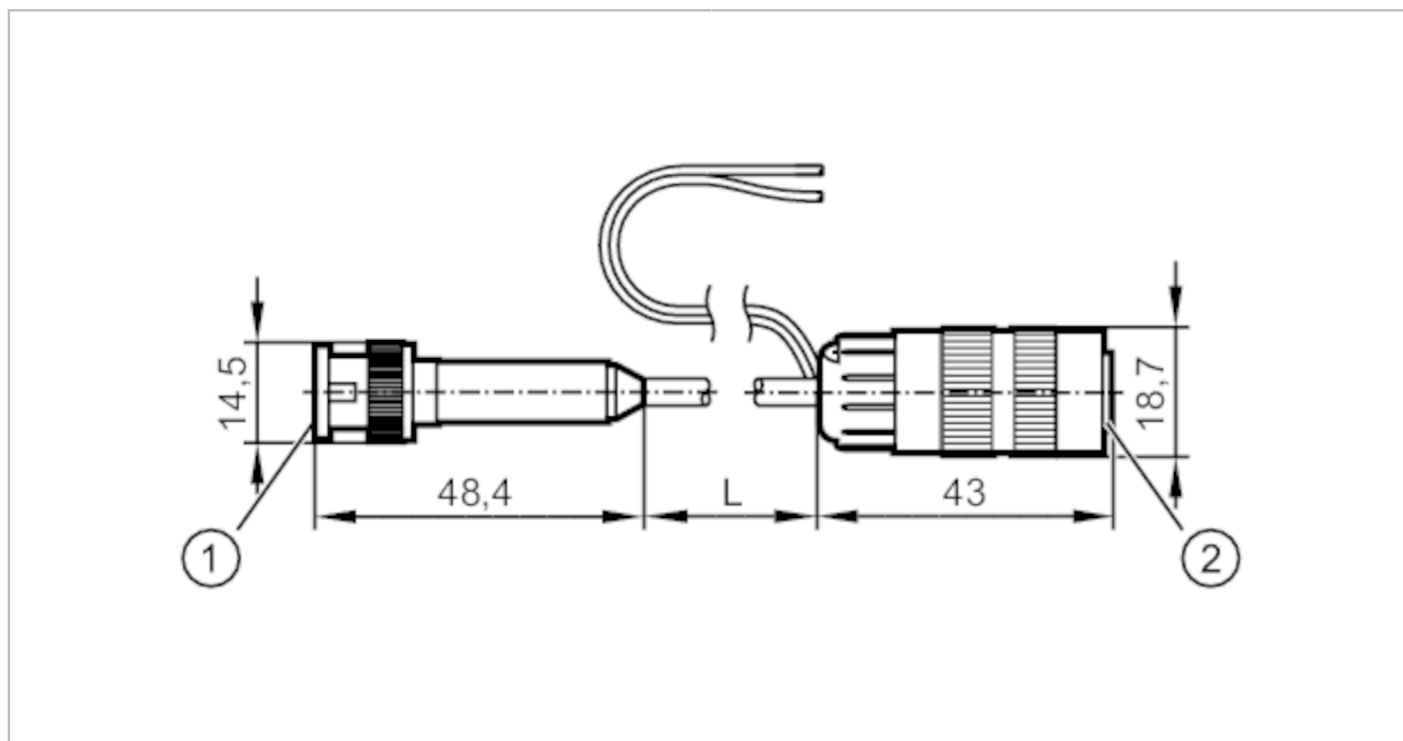


E2M260



Przewody przejściowe do kamer z wyjściem wideo

ADAPTER CABLE CAM BNC MALE-M16 4P FEMALE



Dane elektryczne	
Napięcie zasilania [V]	12 DC; ($\pm 1,5V$)
Zabezpieczenie nadnapięciowe	tak
Warunki pracy	
Ochrona	IP 67
Dane mechaniczne	
Waga [g]	58,5
Materiał	mocowanie: ABS
Uwagi	
Sztuk w opakowaniu	1 szt.
Połączenie elektryczne	

Konektor: 1 x M16; kodowanie: A



- | | |
|---|------------------------------------|
| 1 | przewód koncentryczny sygnał wideo |
| 2 | ekran koncentryczny wideo GND |
| 3 | U+ |
| 4 | 0 V |